



Article Nr / Obj. č.:

99-0034

HL 1

Hand riveting tool for setting rivet nuts from M4 to M6.
Ruční kleště pro usazování maticových nýtů M4 až M6.

Proper for repair or installing small series of rivet nuts.
Vhodné pro opravy nebo zpracování malých sérií maticových nýtů.

Scope of use / Rozsah použití

Rivet nuts Závit nýtu	M3	M4	M5	M6	M8	M10	M12
Aluminium, Brass Hliník, mosaz		✓	✓	✓			
Steel Ocel		✓	✓	✓			
Stainless Nerez		✓	✓	✓			
Mandrels and heads in the package Závitové trny a hlavy v balení		✓	✓	✓			



Technical parameters / Technické parametry

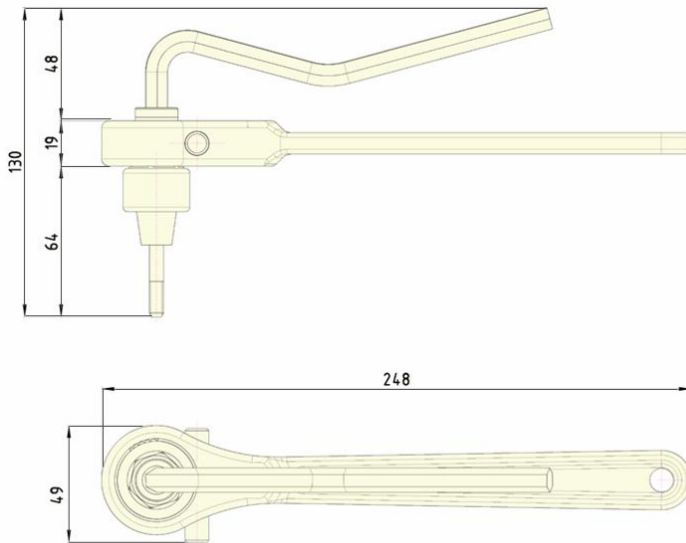
Weight Hmotnost	0,8 kg
Length Délka	248 mm
Width Šířka	49 mm

Description / Charakteristika

- three-piece set: ratchet, hex. socket screw key, riveting head with threaded mandrel
- comfortable operation
- low-maintenance
- used to install small series of standard rivet nuts and rivet screws
- robust construction and low weight
- třídílná sada: ráčna, imbusový klíč, nýtovací hlava se závitovým trnem
- jednoduchá obsluha
- nenáročná údržba
- vhodné pro opravy nebo zpracování malých sérií standardních maticových nýtů
- robustní konstrukce při nízké hmotnosti



Dimensions of tool / Rozměry nářadí



Standard accessories / Standardní příslušenství

Description Popis	Article Number Objednací číslo
Mandrel M4 Assembly Závitový trn M4 Komplet	87-0275
Mandrel M5 Assembly Závitový trn M5 Komplet	87-0276
Mandrel M6 Assembly Závitový trn M6 Komplet	87-0277
Head M4 Assembly Hlavice M4 Komplet	87-0198
Head M5 Assembly Hlavice M5 Komplet	87-0199
Head M6 Assembly Hlavice M6 Komplet	87-0200
Internal Hex Key 9 Klíč imbus 9	87-0273
Ratchet Key 21 Assembly – for head M4 - M6 Ráčna 21 Komplet – pro hlavy M4 - M6	87-0196

Other variant / Další varianty

Description Popis	Article Number Objednací číslo
Hand Tool for Setting Rivet Nuts from M4 Ruční kleště pro usazování závitových nýtů M4	99-0028
Hand Tool for Setting Rivet Nuts from M5 Ruční kleště pro usazování závitových nýtů M5	99-0029
Hand Tool for Setting Rivet Nuts from M6 Ruční kleště pro usazování závitových nýtů M6	99-0030

