



Article Nr / Obj. č.:

## 99-0035

## HL 1M

**Hand riveting tool for setting rivet nuts from M8 to M12.**

**Ruční kleště pro usazování maticových nýtů M8 až M12.**

**Proper for repair or installing small series of rivet nuts.**

**Vhodné pro opravy nebo zpracování malých sérií maticových nýtů.**

### Scope of use / Rozsah použití

Rivet nuts Závit nýtu	M3	M4	M5	M6	M8	M10	M12
Aluminium, Brass Hliník, mosaz					✓	✓	✓
Steel Ocel					✓	✓	✓
Stainless Nerez					✓	✓	✓
Mandrels and heads in the package Závitové trny a hlavy v balení					✓	✓	✓



### Technical parameters / Technické parametry

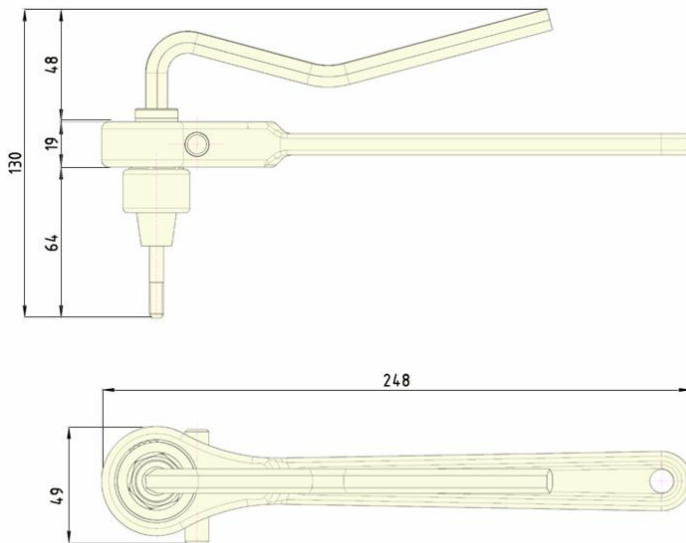
<b>Weight</b> Hmotnost	0,8 kg
<b>Length</b> Délka	248 mm
<b>Width</b> Šířka	49 mm

### Description / Charakteristika

- **three-piece set: ratchet, hex. socket screw key, riveting head with threaded mandrel** ▪ **comfortable operation** ▪ **low-maintenance** ▪ **used to install small series of standard rivet nuts and rivet screws** ▪ **robust construction and low weight**
- **třídílná sada: ráčna, imbusový klíč, nýtovací hlava se závitovým trnem**
- **jednoduchá obsluha** ▪ **nenáročná údržba** ▪ **vhodné pro opravy nebo zpracování malých sérií standardních maticových nýtů** ▪ **robustní konstrukce při nízké hmotnosti**



### Dimensions of tool / Rozměry nářadí



### Standard accessories / Standardní příslušenství

Description Popis	Article Number Objednací číslo
<b>Mandrel M8 Assembly</b> Závitový trn M8 Komplet	87-0278
<b>Mandrel M10 Assembly</b> Závitový trn M10 Komplet	87-0279
<b>Mandrel M12 Assembly</b> Závitový trn M12 Komplet	87-0280
<b>Head M8 Assembly</b> Hlavice M8 Komplet	87-0201
<b>Head M10 Assembly</b> Hlavice M10 Komplet	87-0202
<b>Head M12 Assembly</b> Hlavice M12 Komplet	87-0203
<b>Internal Hex Key 12</b> Klíč imbus 12	87-0274
<b>Ratchet Key 24 Assembly – for M8 – M12</b> Ráčna 24 Komplet – pro hlavy M8 – M12	87-0197

### Other variant / Další varianty

Description Popis	Article Number Objednací číslo
<b>Hand Tool for Setting Rivet Nuts from M8</b> Ruční kleště pro usazování závitových nýtů M8	99-0031
<b>Hand Tool for Setting Rivet Nuts from M10</b> Ruční kleště pro usazování závitových nýtů M10	99-0032
<b>Hand Tool for Setting Rivet Nuts from M12</b> Ruční kleště pro usazování závitových nýtů M12	99-0033

