



Article Nr / Obj. č.:

99-0013

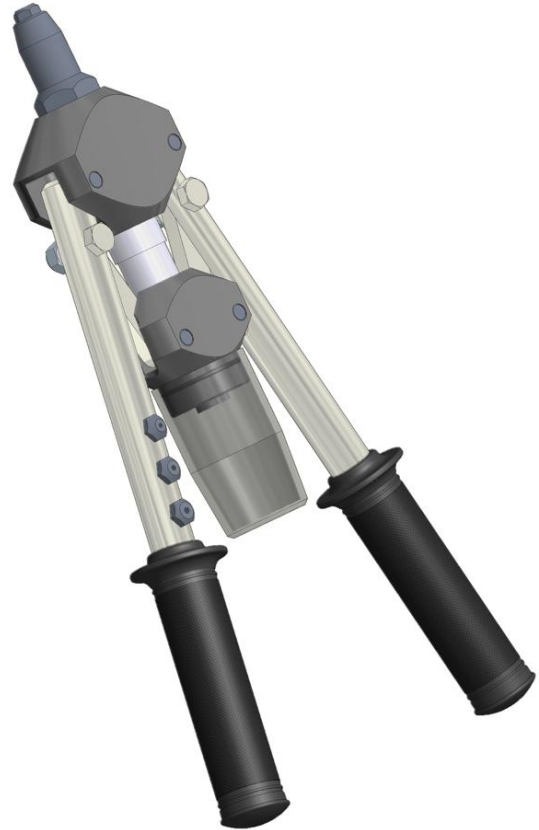
HL 5

Two-handed lever riveting pliers for setting blind rivets from 2,4 to 5 mm.

Obouruční pákové nýtovací kleště pro usazování jednostranných trhacích nýtů od 2,4 do 5 mm.

Scope of use / Rozsah použití

Ø of the rivet mm Průměr nýtu mm	2,4	3/3,2	4	4,8/5	6	6,4
Aluminium, Copper, Brass Hliník, měď, mosaz	✓	✓	✓	✓		
Steel Ocel	✓	✓	✓	✓		
Stainless Nerez	✓	✓	✓	✓		
Nosepieces in the package Nástky v balení	✓	✓	✓	✓		



Technical parameters / Technické parametry

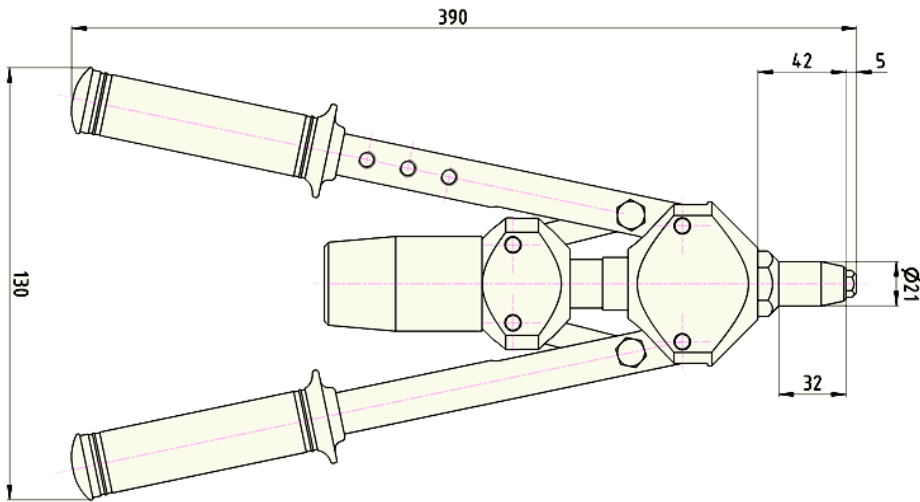
Weight Hmotnost	1,6 kg
Length Délka	390 mm
Width Šířka	130 mm

Description / Charakteristika

- small proportions ▪ simple operation ▪ large range of additional equipment ▪ used to install small and medium series of standard rivets
- low weight
- malé rozměry ▪ jednoduchá obsluha ▪ velký rozsah dalšího vybavení
- vhodné pro zpracování středních sérií standardních nýtů ▪ nízká hmotnost



Dimensions of tool / Rozměry nářadí



Standard accessories / Standardní příslušenství

Description Popis	Article Number Objednací číslo
Nosepiece 2,4 Náustek 2,4	87-0016
Nosepiece 3 Náustek 3	87-0017
Nosepiece 4 Náustek 4	87-0018
Nosepiece 5 Náustek 5	87-0019
Jaws (2-piece) Kleštiny (2-dílné)	87-0055
Mandrel Collector Sběrná nádobka	87-0286

