



Article Nr / Obj. č.:

## 99-0014

## HL 5M

**Two-handed lever riveting pliers for setting blind rivets from 4 to 6,4 mm.**

Obouruční pákové nýtovací kleště pro usazování jednostranných trhacích nýtů od 4 do 6,4 mm.

**Adjustable nose housing allows the optimal setting of pliers for comfortable riveting.**

Seřiditelná hubice umožňuje optimálně nastavit kleště pro komfortnější nýtování.

### Scope of use / Rozsah použití

Ø of the rivet Průměr nýtu	2,4	3/3,2	4	4,8/5	6	6,4
Aluminium, Copper, Brass Hliník, měď, mosaz			✓	✓	✓	✓
Steel Ocel			✓	✓	✓	
Stainless Nerez			✓	✓	✓	
Nosepieces in the package Náustky v balení			✓	✓	✓	✓



### Technical parameters / Technické parametry

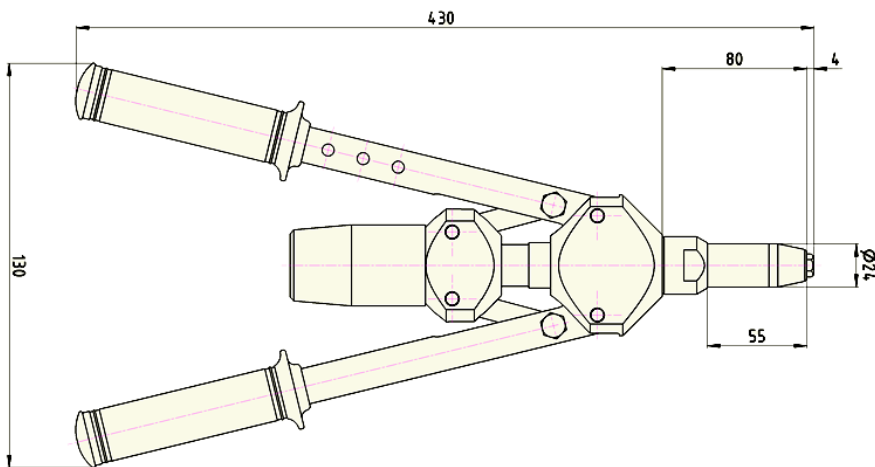
<b>Weight</b> Hmotnost	1,7 kg
<b>Length</b> Délka	430 mm
<b>Width</b> Šířka	130 mm

### Description / Charakteristika

- high efficiency and reliability
- robust construction
- comfortable operation
- adjustable nose housing which allows the setting for various types of rivets
- used to install small and medium series of rivets
- spare nosepieces on the lever of the pliers
- small proportions
- low weight
- vysoká účinnost a spolehlivost
- robustní konstrukce
- pohodlná obsluha
- seřiditelná přední hubice - optimální nastavení pro jednotlivé typy nýtů
- vhodné pro zpracování malých a středně velkých sérií nýtů
- náhradní náustky umístěné přímo na páce kleští
- malé rozměry
- nízká hmotnost



### Dimensions of tool / Rozměry nářadí



### Standard accessories / Standardní příslušenství

Description Popis	Article Number Objednací číslo
<b>Nosepiece 4</b> Náustek 4	87-0018
<b>Nosepiece 5</b> Náustek 5	87-0019
<b>Nosepiece 6</b> Náustek 6	87-0020
<b>Nosepiece 6,4</b> Náustek 6,4	87-0021
<b>Jaws (3-piece)</b> Kleštiny (3-dílné)	87-0052
<b>Mandrel Collector</b> Sběrná nádobka	87-0286

