



Article Nr / Obj. č.:

99-0015

HL 6

Two-handed lever riveting pliers for setting blind rivets from 4 to 6,4 mm.

Obouruční pákové nýtovací kleště pro usazování jednostranných trhacích nýtů od 4 do 6,4 mm.

Scope of use / Rozsah použití

Ø of the rivet Průměr nýtu	2,4	3/3,2	4	4,8/5	6	6,4
Aluminium, Copper, Brass Hliník, měď, mosaz			✓	✓	✓	✓
Steel Ocel			✓	✓	✓	✓
Stainless Nerez			✓	✓	✓	✓
Nosepieces in the package Náustky v balení			✓	✓	✓	✓



Technical parameters / Technické parametry

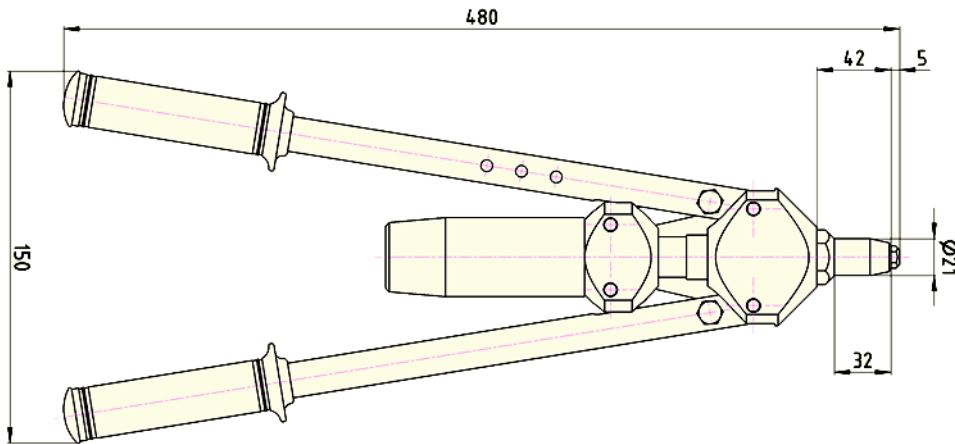
Weight Hmotnost	1,8 kg
Length Délka	480 mm
Width Šířka	150 mm

Description / Charakteristika

- high efficiency ▪ low maintenance demands ▪ comfortable operation
- used to install small and medium series of standard rivets
- vysoká účinnost ▪ snadná údržba ▪ jednoduchá obsluha ▪ vhodné pro zpracování středních sérií standardních nýtů



Dimensions of tool / Rozměry nářadí



Standard accessories / Standardní příslušenství

Description Popis	Article Number Objednací číslo
Nosepiece 4 Náustek 4	87-0018
Nosepiece 5 Náustek 5	87-0019
Nosepiece 6 Náustek 6	87-0020
Nosepiece 6,4 Náustek 6,4	87-0021
Jaws (3-piece) Kleštiny (3-dílné)	87-0052
Mandrel Collector Sběrná nádobka	87-0287

