



Article Nr / Obj. č.:

99-0017

HL 6M+

Two-handed lever riveting pliers for setting blind rivets from 4 to 6,4 mm.

Obouruční pákové nýtovací kleště pro usazování jednostranných trhacích nýtů od 4 do 6,4 mm.

Scope of use / Rozsah použití

Ø of the rivet Průměr nýtu	2,4	3/3,2	4	4,8/5	6	6,4*
Aluminium, Copper, Brass Hliník, měď, mosaz			✓	✓	✓	✓
Steel Ocel			✓	✓	✓	✓
Stainless Nerez			✓	✓	✓	✓
Nosepieces in the package Nástky v balení			✓	✓	✓	✓

* type of rivets: TIBULB, M-LOCK, MAGNA-BULB, HUCKLOCK etc.
pevnostní nýty typu: TIBULB, M-LOCK, MAGNA-BULB, HUCKLOCK atd.



Technical parameters / Technické parametry

Weight Hmotnost	1,9 kg
Length Délka	530 mm
Width Šířka	150 mm

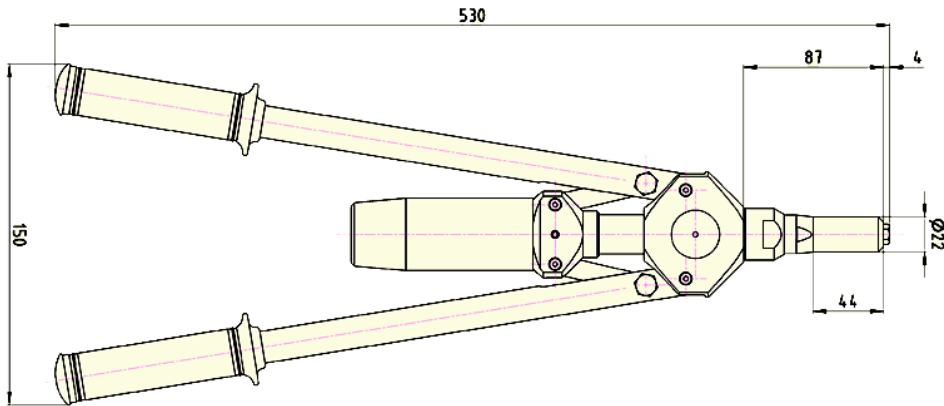
Description / Charakteristika

- pliers are equipped with jaw head, which ensures long life in the processing binding rivets
- high efficiency and reliability
- robust construction
- comfortable operation
- adjustable nose housing which allows the setting for various types of rivets
- special jaw guide and jaws for extreme loading
- on demand pliers can be equipped with jaw guide and jaws specially available for binding and structural rivets with grooved plugs
- used to install medium and large series of binding and structural rivets

- kleště jsou vybaveny trhací hlavou, která zajišťuje dlouhou životnost při zpracovávání pevnostních nýtů
- vysoká účinnost a spolehlivost
- robustní konstrukce
- pohodlná obsluha
- seřiditelná přední hubice - optimální nastavení pro jednotlivé typy nýtů
- speciální svěrací hlava a kleštiny pro extrémní namáhání
- na vyžádání lze kleště vybavit svěrací hlavou a kleštinami speciálně určenými na pevnostní a strukturované nýty s drážkovanými trny
- vhodné pro zpracování středně velkých a velkých sérií pevnostních a strukturovaných nýtů



Dimensions of tool / Rozměry nářadí



Standard accessories / Standardní příslušenství

Optional accessories / Volitelné příslušenství

Description Popis	Article Number Objednací číslo
Nosepiece 4 Náustek 4	87-0022
Nosepiece 5 Náustek 5	87-0023
Nosepiece 6 Náustek 6	87-0024
Nosepiece 6,4 Náustek 6,4	87-0025
Jaws (3-piece) Kleštiny (3-dílné)	87-0051
Mandrel Collector Sběrná nádobka	87-0287

Description Popis	Article Number Objednací číslo
Set for Structured Rivets with Grooved Mandrel Sada pro strukturované nýty s drážkovaným tmem	87-0195

