



Article Nr / Obj. č.:

99-0150

HL 85

Two-handed riveting pliers for installing rivet nuts and rivet screws from M3 to M8.

Ruční dvoupákové nýtovací kleště pro usazování nýtovacích matic a šroubů M3 až M8.

Scope of use / Rozsah použití

Rivet nuts Závit nýtu	M3	M4	M5	M6	M8	M10	M12
Aluminium, Brass Hliník, mosaz	✓	✓*	✓*	✓*	✓		
Steel Ocel	✓	✓*	✓*	✓*	✓		
Stainless Nerez	✓	✓*	✓*	✓*	✓		
Mandrels and noses in the package Závitové tmy a hubice v balení		✓	✓	✓	✓		

* including threaded bolts
včetně jednostranných šroubových nýtů



Technical parameters / Technické parametry

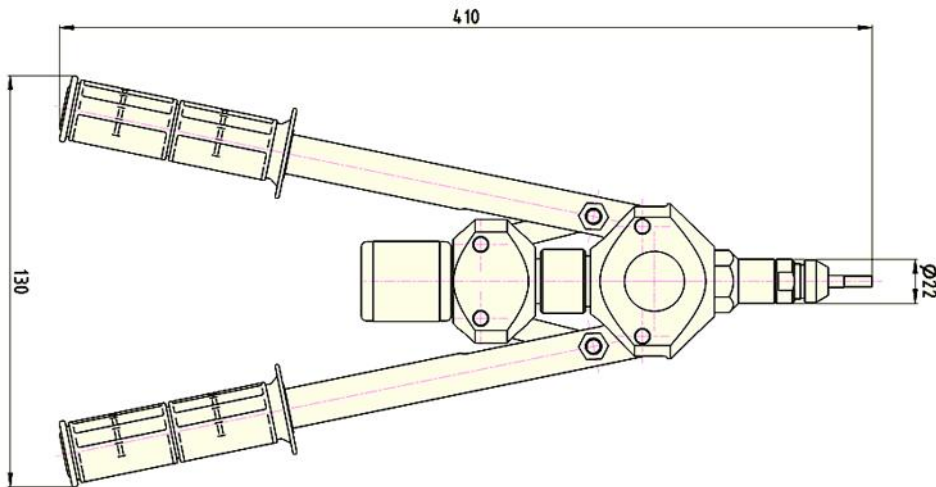
Working Stroke Pracovní zdvih	7 mm
Weight Hmotnost	1,9 kg
Length Délka	410 mm
Width Šířka	130 mm

Description / Charakteristika

- robust construction ▪ comfortable and fast operation ▪ low purchase price ▪ used to install medium and large series of standard rivet nuts and rivet screws ▪ easy adjustable stroke ▪ small proportions ▪ low weight
- robustní konstrukce ▪ nízká pořizovací cena ▪ vhodné pro zpracování středně velkých a velkých sérií standardních maticových nýtů a šroubových nýtů ▪ snadné nastavení zdvihu ▪ pohodlná rychlá obsluha ▪ malé rozměry ▪ nízká hmotnost



Dimensions of tool / Rozměry nářadí



Standard accessories / Standardní příslušenství

Description Popis	Article Number Objednací číslo
Mandrel M4 Závitový trn M4	87-0040
Mandrel M5 Závitový trn M5	87-0041
Mandrel M6 Závitový trn M6	87-0042
Mandrel M8 Závitový trn M8	87-0043
Nosepiece 4 Assembly Náustek 4 komplet	87-0027
Nosepiece 5 Assembly Náustek 5 komplet	87-0028
Nosepiece 6 Assembly Náustek 6 komplet	87-0029
Nosepiece 8 Assembly Náustek 8 komplet	87-0030

Optional accessories / Volitelné příslušenství

Description Popis	Article Number Objednací číslo
Inner Mandrel M4 Vnitřní závitový trn M4	87-0046
Inner Mandrel M4 Vnitřní závitový trn M4	87-0047
Inner Mandrel M4 Vnitřní závitový trn M4	87-0048
Inner Mandrel M4 Vnitřní závitový trn M4	87-0049
Mandrel M3 Závitový trn M3	87-0039
Nosepiece 3 Assembly Náustek 3 komplet	87-0026

