



Article Nr / Obj. č.:

99-0151

HL 95

Two-handed lever riveting pliers for setting rivet nuts and rivet screws from M5 to M12.

Ruční dvoupákové nýtovací kleště pro usazování nýtovacích matic a šroubů M5 až M12.

Scope of use / Rozsah použití

Rivet nuts Závit nýtu	M3	M4	M5	M6	M8	M10	M12
Aluminium, Brass Hliník, mosaz	✓	✓*	✓*	✓*	✓*	✓	✓
Steel Ocel	✓	✓*	✓*	✓*	✓*	✓	
Stainless Nerez	✓	✓*	✓*	✓*	✓*	✓	
Mandrels and noses in the package Závitové trny a hubice v balení			✓	✓	✓	✓	

* including threaded bolts
včetně jednostranných šroubových nýtů



Technical parameters / Technické parametry

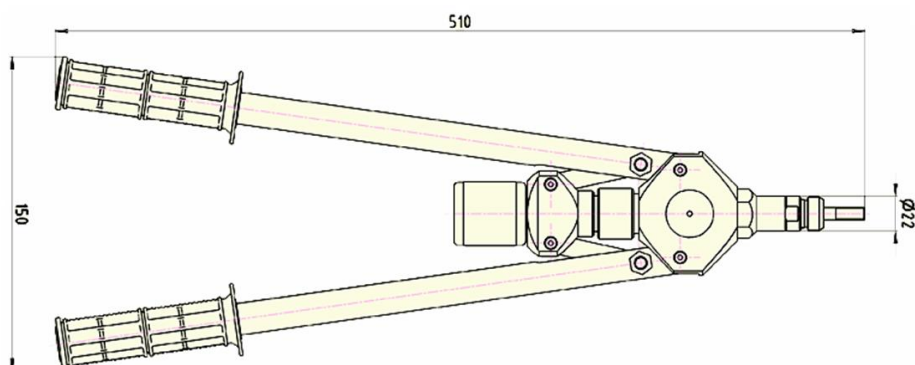
Working Stroke Pracovní zdvih	7 mm
Weight Hmotnost	2,1 kg
Length Délka	510 mm
Width Šířka	150 mm

Description / Charakteristika

- robust construction
- comfortable and fast operation
- low purchase price
- used to install medium and large series of standard rivet nuts and rivet screws
- easy adjustable stroke
- high efficiency
- robustní konstrukce
- pohodlná rychlá obsluha
- nízká pořizovací cena
- vhodné pro zpracování středně velkých a velkých sérií standardních maticových nýtů a šroubových nýtů
- snadné nastavení zdvihu
- vysoká účinnost



Dimensions of tool / Rozměry nářadí



Standard accessories / Standardní příslušenství

Description Popis	Article Number Objednací číslo
Mandrel M5 Závitový trn M5	87-0041
Mandrel M6 Závitový trn M6	87-0042
Mandrel M8 Závitový trn M8	87-0043
Mandrel M10 Závitový trn M10	87-0044
Nosepiece 5 Assembly Náustek 5 komplet	87-0028
Nosepiece 6 Assembly Náustek 6 komplet	87-0029
Nosepiece 8 Assembly Náustek 8 komplet	87-0030
Nosepiece 10 Assembly Náustek 10 komplet	87-0031

Optional accessories / Volitelné příslušenství

Description Popis	Article Number Objednací číslo
Inner Mandrel M5 Vnitřní závitový trn M5	87-0047
Inner Mandrel M6 Vnitřní závitový trn M6	87-0048
Inner Mandrel M8 Vnitřní závitový trn M8	87-0049
Mandrel M12 Závitový trn M12	87-0045
Nosepiece 12 Assembly Náustek 12 komplet	87-0032