

Article Nr / Obj. č.:

99-0142

TIOS H450

Hydraulic aggregate with KRB evaluation unit.
Hydraulický agregát s vyhodnocovací jednotkou KRB.

Scope of use / Rozsah použití

Riveting tool Typ nýtovacího nářadí
TIOS H30
TIOS H35
TIOS H40



Technical parameters / Technické parametry

Supply Napájení	400 V/50 Hz
Control of Supply Ovládací napájení	24 V
Output of the Engine Výkon motoru	1,6 kW
Output of Pumps Výkon čerpadla	1l/min
Maximum Pressure Maximální tlak	45 MPa
Dimensions Rozměry	813x450x674 mm
Weight Hmotnost	90 kg



TIOS H30



TIOS H35

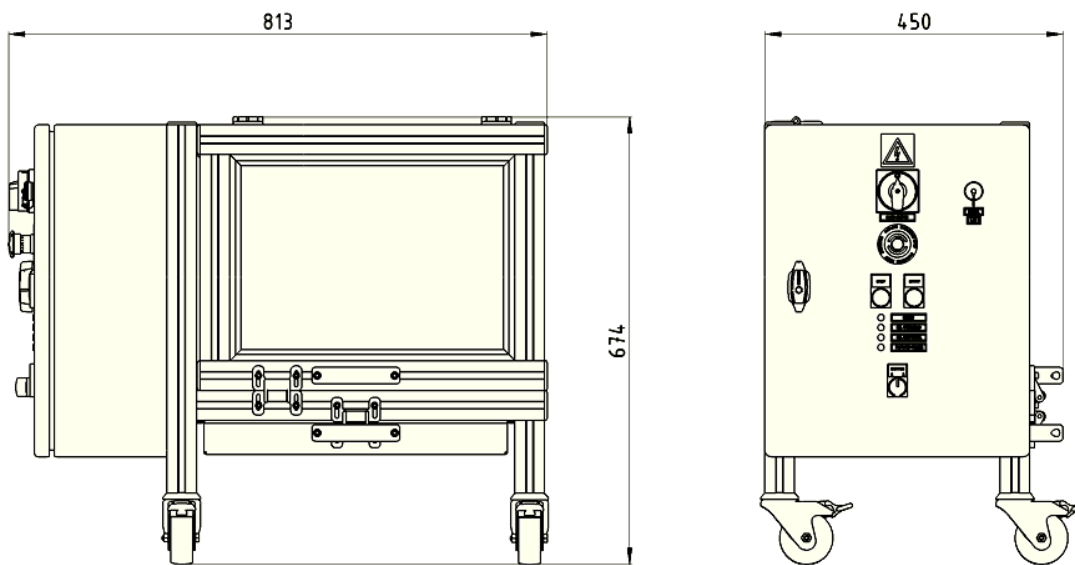


TIOS H40

Description / Charakteristika

- high performance industrial aggregate for operation on three shifts
- TC system for monitoring and evaluation of the riveting processes
- communication with master PLC through a HARTING connector
- robust construction
- identification of maintenance or failures on the display
- slot for MMC card for storage of data from riveting processes
- connection through Ethernet to PC
- výkonný průmyslový agregát pro třisměnný provoz
- systém TC pro sledování a vyhodnocení procesu nýtování
- komunikace s nadřazeným PLC přes konektor HARTING
- robustní konstrukce
- identifikace údržby či poruch na displeji
- slot na kartu MMC pro ukládání dat nýtovacích procesů
- propojení přes ethernet do PC

Dimensions of tool / Rozměry nářadí



Optional accessories / Volitelné příslušenství

Description Popis	Article Number Objednací číslo
Extension Cable Prodlužovací kabel	87-0270
Control cable Ovládací kabel	87-0271
Extended Hoses 2,5 m Set hadice 2,5m	87-0342

