

**RIVETEC**   
TITGEMEYER Group



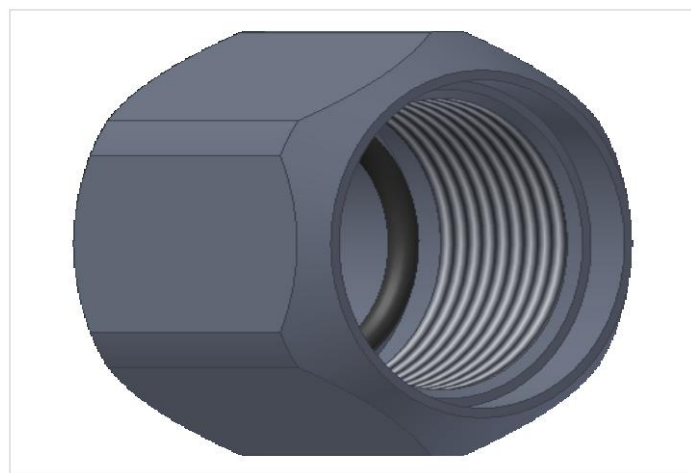
Article Nr. / Obj. č.:

**87-0343**

**Forced Sleeve Nut**  
Zesílená převlečná matice

[www.rivetec.cz](http://www.rivetec.cz)

RIVETEC E110126



Part / Díl	Pcs / Ks
10-0194:FP	1
30-0211	1