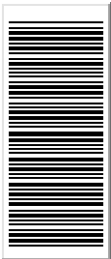


**RIVETEC**  
TITGEMEYER Group



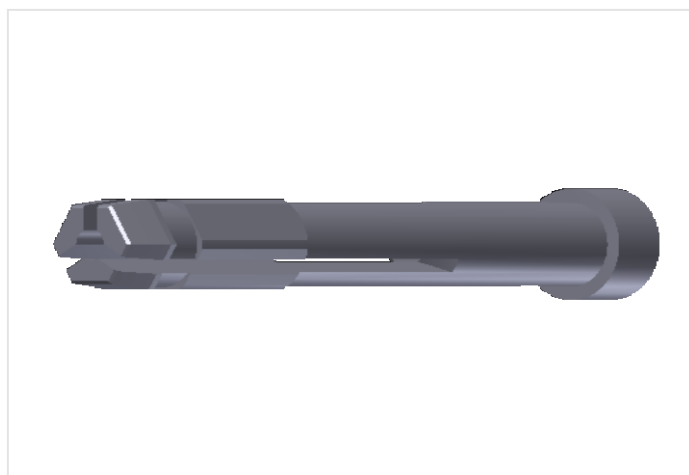
Article Nr. / Obj. č.:

**87-0449**

**Sada pro prostřihování M10**  
Set - Punching M10

[www.rivetec.cz](http://www.rivetec.cz)

RIVETEC E121210



Part / Díl	Pcs / Ks
10-1426	1
10-1430	1
10-1431	1