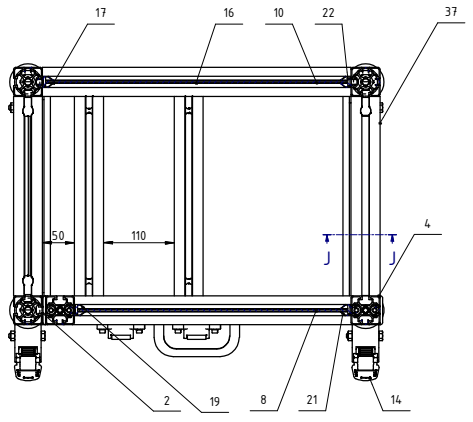
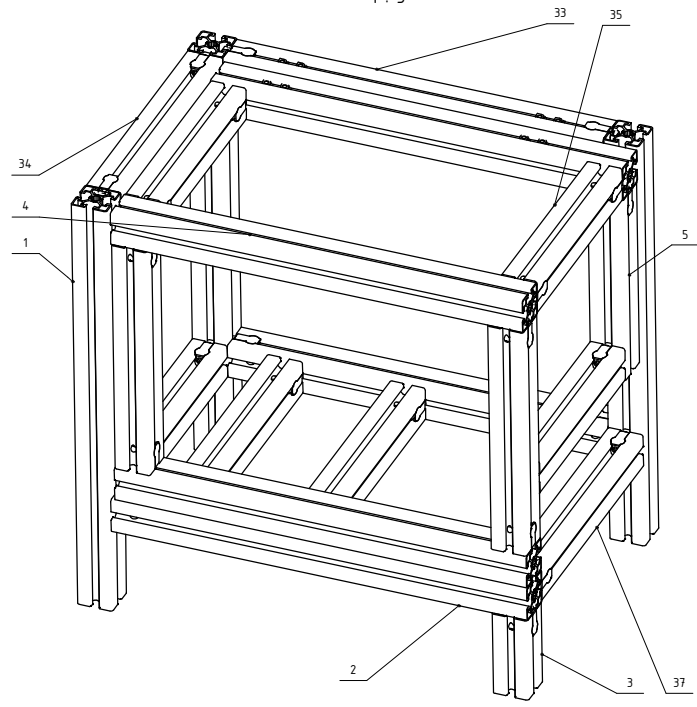


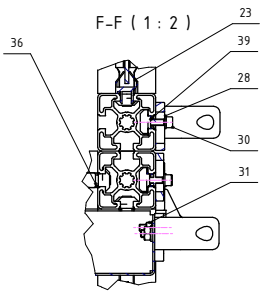
B-B (1:4)



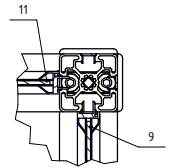
1:3



F-F (1:2)



J-J (1:4)



POZ.	KS	SKLAD.ČÍSLO	ČÍS.VÝKRESU	VV	NÁZEV
43	1	10-1571	01710394		ODKAPOVÁ VANA RHPH RC MINI
42	20bm				krycí profil
41	1	30-1212	11011058	00	KABELOVÁ PRŮCHODKA M25x1,5
40	1	10-1575	93244 SCHYLLER	00	SCHYLLER 150x22x75
39	6	30-xxxx	3 842 530 283	00	Matice T BOSCH M5
38	20	30-1310	3 842 530 285	00	Matice T BOSCH M6
37	1	10-1541	11011851	00	PROFIL BOSCH 45x45Lx310
36	27	30-1313	BOSCH 3 842 500 921	00	SVORNÍKOVÁ SPOJKA BOSCH D17x4,5
35	3	10-1539	11011849	00	PROFIL BOSCH 45x45Lx260
34	6	10-1536	11011846	00	PROFIL BOSCH 45x45Lx310
33	2	10-1581	11011845	00	PROFIL BOSCH 45x45x480
32	6	30-1355	ISO 4762 - M6x16	00	ŠROUB S VÁLCOVOU HLAVOU - IMBUS
31	4	30-1356	ISO 4762 - M6x20	00	ŠROUB S VÁLCOVOU HLAVOU - IMBUS
30	8	30-1650	ISO 4762 - M5x20	00	ŠROUB S VÁLCOVOU HLAVOU - IMBUS
29	2	30-1361	ISO 4032 - M5	00	Šestihranné matice, styl 1 - výrobní řada A a B
28	10	30-1393	ISO 7089 - M5 - 140 HV	00	PODLOŽKA PLOCHÁ
27	8	30-1470	ISO 10642 - M6x16	00	ŠROUB S KUŽELOVOU HLAVOU - IMBUS
26	11	30-1303	3 842 502 674	00	KRYCÍ VÍČKO BOSCH 45x45
25	2	30-1309	ISO 4032 - M6	00	Šestihranné matice, styl 1 - výrobní řada A a B
24	8	30-1308	ISO 7089 - M6 - 140HV	00	PODLOŽKA PLOCHÁ
23	4	10-1542	11011852	00	PROFIL PRO UPEVNĚNÍ VÝPLNÍ 428
22	1	10-1543	11011853	00	PROFIL PRO UPEVNĚNÍ VÝPLNÍ 185
21	1	10-1544	11011854	00	PROFIL PRO UPEVNĚNÍ VÝPLNÍ 240
20	2	10-1545	11011855	00	PROFIL PRO UPEVNĚNÍ VÝPLNÍ 202
19	2	10-1546	11011856	00	PROFIL PRO UPEVNĚNÍ VÝPLNÍ 270
18	4	10-1547	11011857	00	PROFIL PRO UPEVNĚNÍ VÝPLNÍ 225
17	1	10-1548	11011858	00	PROFIL PRO UPEVNĚNÍ VÝPLNÍ 335
16	1	10-1549	11011859	00	PROFIL PRO UPEVNĚNÍ VÝPLNÍ 478
15	2	10-1557	01710393	00	DRŽÁK VANY
14	4	30-1343	LKRA-POA 80G-11-FI	00	pojezdové kolo s brzdou D80
13	2	30-1390	3842524986	00	REXROTH - kulíková sklápka 2
12	2	30-1390	3842524986a	00	REXROTH - kulíková sklápka 1
11	1	10-1554	09111280	00	PLECH
10	1	10-1553	09111279	00	MŘÍŽKA
9	1	10-1580	09111282	00	MŘÍŽKA
8	1	10-1555	09111281	00	MŘÍŽKA
7	2	30-1391	3 842 525 480	00	RUKOJEŤ ROZTEČ 117
6	2	30-1341	3 842 535 642	00	KLOUBOVÝ ZÁVĚS BOSCH
5	1	10-1540	11011850	00	PROFIL BOSCH 45x45Lx250
4	3	10-1551	11011861	00	PROFIL BOSCH 45x45Lx520
3	1	10-1538	11011848	00	PROFIL BOSCH 45x45Lx110
2	1	10-1537	11011847	00	PROFIL BOSCH 45x45Lx525
1	3	10-1550	11011860	00	PROFIL BOSCH 45x45Lx555

Maturová ramena		ISO 2768-mK		Kusovník	
Model	8.9.2011	RIVETEC s.r.o.	Albrechtice nad Vltavou 16		
Skidit	8.9.2011	CZ 398 16	77026789 Group		
Základní křeslo		Náhodná hmotnost	61,844 kg	Forma	A1
Střední křeslo				HV/100	1:4
Výška sedadla					1:2 1:3
Model		Číslo výkresu	1502008900	Verze	00
RÁM RHPH MINI TC-3		Skupinové číslo	20-0658	Číslo listu	1