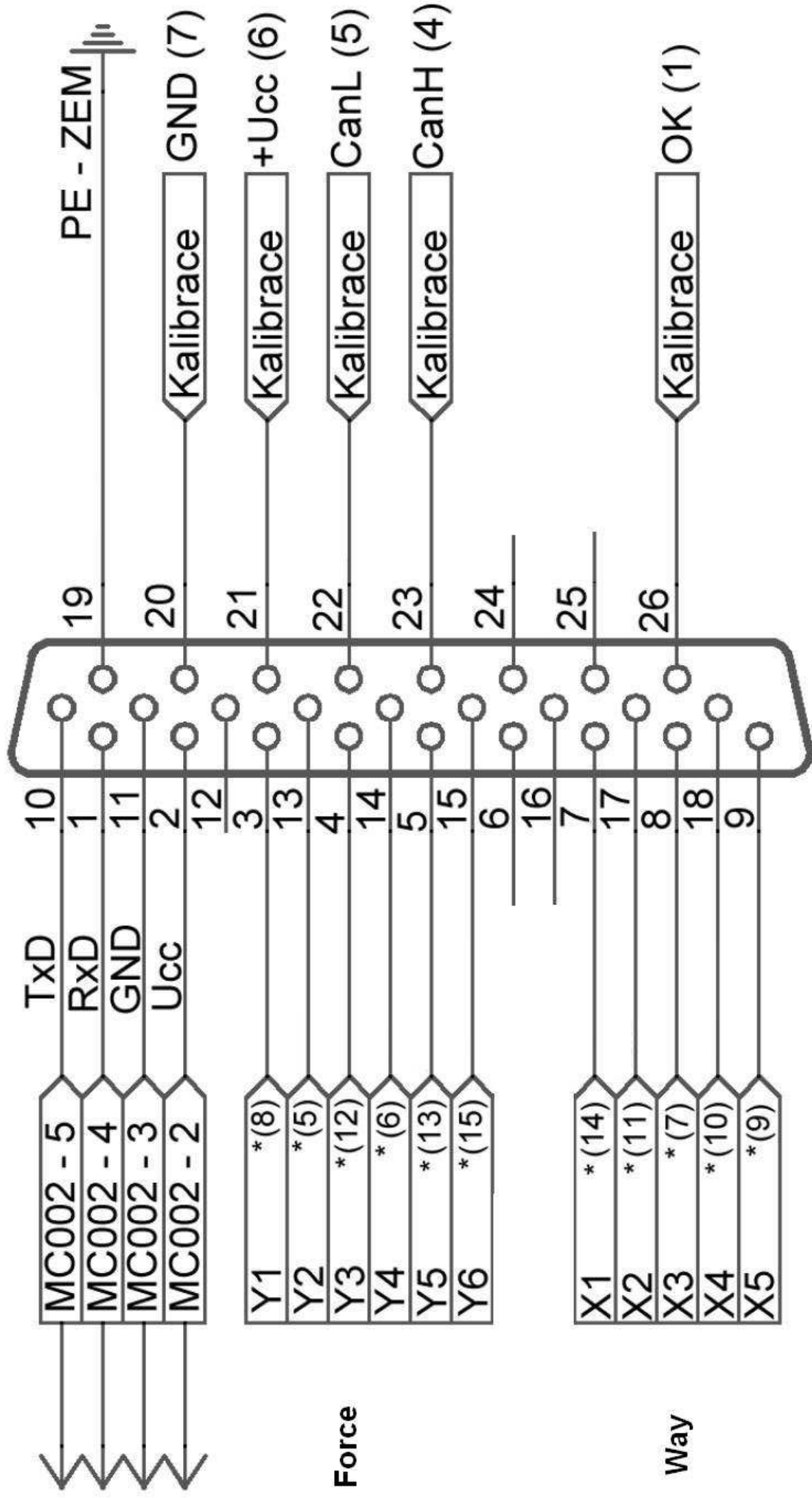


26 - pin / pohled pájení.



* - Zapojení na 15 pinovém konektoru.

Connection 15 pin connector