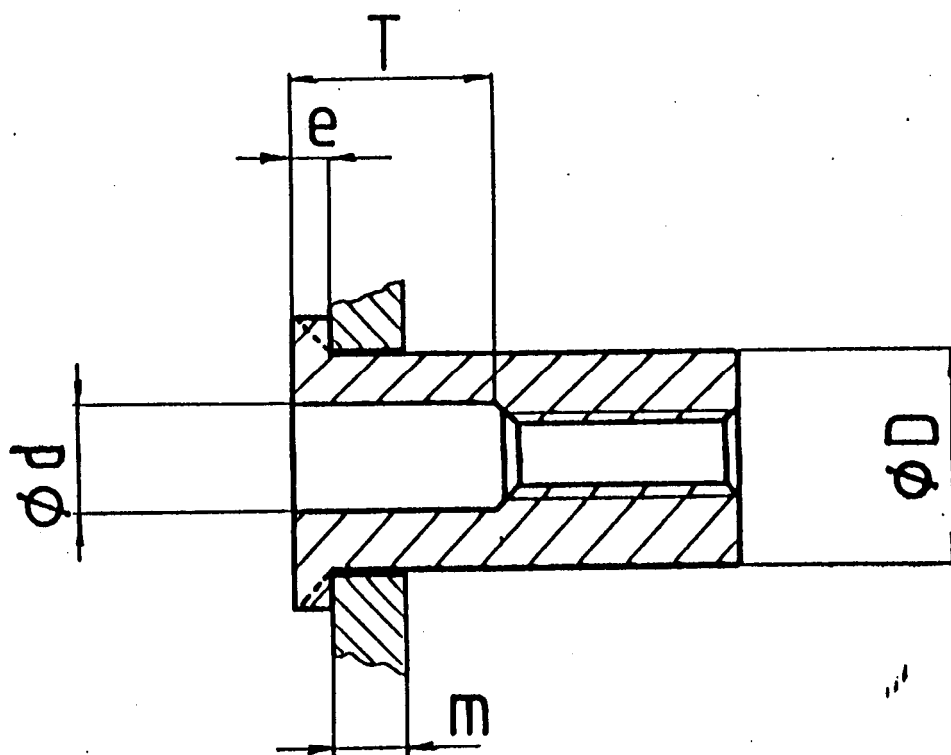


|   |                          |  |                          |
|---|--------------------------|--|--------------------------|
| <b>RIVETEC</b><br><small>TITGEMEYER Group</small> | Druh dokumentu<br>Vzorec | Ev. č.:<br>OOM   | Strana<br>1 z 1          |
|   | Zpracoval:<br>Rivetec    | Název dokumentu<br>Vzorec pro výpočet zdvihu pro maticové nýty | Verze:<br>Datum:<br>2006 |

## Vzorec pro výpočet zdvihu pro maticové nýty



$$T - e - m - \frac{\phi D - \phi d}{2} - X = \text{ZDVIH}$$

$$X = 0,5 \div 1,5 \text{ mm}$$

0,5 mm pro M 3 , M 4  
1 mm pro M 5 , M 6 . M 8  
1,5 mm pro M 10 , M 12