



**Nietwerkzeug**

**DSU 20A**

**Betriebsanleitung**





## Inhaltsverzeichnis

<b>Hinweise zur Anleitung</b> .....	<b>4</b>
Warnungen, Hinweise und Handlungsabschnitte in der Betriebsanleitung .....	5
Kennzeichnungen auf dem Nietwerkzeug .....	6
<b>Hinweise zur Sicherheit</b> .....	<b>7</b>
Grundsätzliche Voraussetzungen im Umgang mit dem Nietwerkzeug .....	8
Lärm- und Vibrationswerte an der DSU 20A .....	10
<b>Beschreibung des Nietwerkzeuges</b> .....	<b>11</b>
<b>Benötigtes Werkzeug</b> .....	<b>13</b>
<b>Nietwerkzeug lagern</b> .....	<b>13</b>
<b>Nietwerkzeug vorbereiten und anschließen</b> .....	<b>14</b>
<b>Nietwerkzeug bedienen</b> .....	<b>17</b>
Blindniete setzen .....	18
Mundstück wechseln .....	19

<b>Nietwerkzeug warten</b> .....	<b>20</b>
Hydraulik entlüften, Hydrauliköl einfüllen .....	20
Spannbacken wechseln .....	22
Zwischenstück einstellen .....	24
Tabelle für Anziehdrehmomente .....	25
<b>Nietwerkzeug pflegen und reinigen</b> .....	<b>26</b>
<b>Wartungsintervalle</b> .....	<b>27</b>
<b>Problemdiagnose</b> .....	<b>28</b>
<b>Nietwerkzeug entsorgen</b> .....	<b>31</b>
<b>Technische Daten</b> .....	<b>31</b>
<b>Garantie</b> .....	<b>32</b>
<b>Stückliste</b> .....	<b>33</b>
<b>Konformitätserklärung</b> .....	<b>35</b>

## **Hinweise zur Anleitung**

**Hinweis** Der Gesetzgeber schreibt vor, dass der Anwender geschult sein muss im Gebrauch mit druckluftbetriebenen Nietwerkzeugen. Auf Wunsch können Schulungen bei RIVETEC CZ oder direkt beim Kunden durchgeführt werden.

**Stand der Technik** Dieses Nietwerkzeug entspricht dem aktuellen Stand der Technik. Für eine sichere Funktionsweise des Gerätes ist ein fachgerechtes und sicherheitsbewusstes Bedienen erforderlich.

**Betriebsanleitung lesen** Lesen Sie vor dem ersten Gebrauch des Nietwerkzeuges die Betriebsanleitung sorgfältig.

**Handlungen** Alle für die Bedienung notwendigen Handlungen sind in dieser Betriebsanleitung beschrieben. Sie dürfen nur die Handlungen ausführen, die hier beschrieben sind.

**Störungen** Wenn Störungen auftreten, dürfen Sie nur die Störungen beheben, die mit einem B (Bediener) gekennzeichnet sind.

**Bebilderung und Positionsnummern** Alle Benennungen und Positionsnummern in den einzelnen Bildern beziehen sich auf die Stückliste auf den letzten Seiten.

**Tabelle für Anziehdrehmomente** Für alle Schrauben- und Gewindegrößen finden Sie im Kapitel „Nietwerkzeug warten“ eine Tabelle mit den Anziehdrehmomenten.

## Warnungen, Hinweise und Handlungsabschnitte in der Betriebsanleitung

Befolgen Sie die Hinweise und Sicherheitsangaben.

In dieser Betriebsanleitung sind einige Abschnitte durch Bildzeichen hervorgehoben.

Prägen Sie sich die Bildzeichen und ihre Bedeutung gut ein:



**Vorsicht** Verletzungsgefahr! Dieses Zeichen weist auf eine Gefahr hin.



**Achtung** Materialschaden! Dieses Zeichen weist auf eine Handlung hin, die einen Schaden am Nietwerkzeug oder am Werkstück verursachen kann.



**Hinweis** Dieses Zeichen weist auf nützliche Informationen hin.

- Dieser Punkt (•) kennzeichnet jeden Absatz, der Sie selbst zum Handeln auffordert.

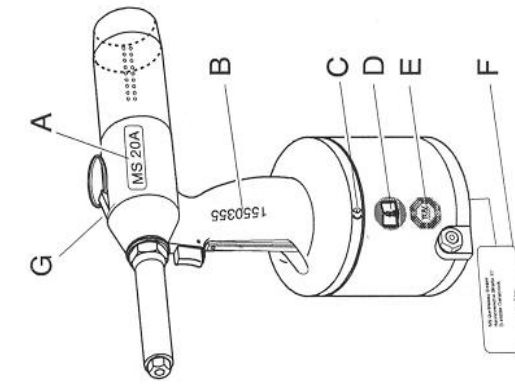


**Achtung** Umweltschaden! Dieses Zeichen weist auf einen möglichen Umweltschaden hin.

## Hinweise zur Anleitung

### Kennzeichnungen auf dem Nietwerkzeug

Dieses Piktogramm weist Sie darauf hin, dass Sie vor Inbetriebnahme des Nietwerkzeuges die Betriebsanleitung gelesen haben müssen.



**A** Typenbezeichnung

**B** Serien-Nummer

**C** CE-Kennzeichnung

**D** Hinweis auf das Lesen der Betriebsanleitung

**E** TÜV-Mark

**F** Hersteller sowie die Angabe des maximalen Betriebsdruckes

**G** Lieferant

## Hinweise zur Sicherheit

### Bestimmungsgemäßer Gebrauch

Das Nietwerkzeug ist ausschließlich für das Setzen von Blindniete vorgesehen.

Das Nietwerkzeug DSU 20A ist für die Verarbeitung von Blindniete mit einem Nietschaftdurchmesser von 2,4 bis 5,0 mm ausgelegt.

Dieses Nietwerkzeug ist ausschließlich als Handgerät zu verwenden! Für jede Änderung am Nietwerkzeug ist der Kunde ausschließlich verantwortlich!

### Unsachgemäßer Gebrauch

Das Nietwerkzeug niemals werfen oder fallen lassen!

### Saubere und trockene Druckluft

Gewährleisten Sie, dass nur saubere und trockene Druckluft in das Nietwerkzeug gelangt. Feuchtigkeit und Verunreinigungen können zu Schäden am Nietwerkzeug führen. Verwenden Sie nur Druckluft, die den Werten der Luftqualitätsklasse 2 gemäß ISO 8573-1 entspricht.



**Vorsicht** Verletzungsgefahr durch Explosion! Das Nietwerkzeug niemals in explosionsgefährdeter Atmosphäre verwenden.  
Sorgen Sie für einen gut beleuchteten sauberen Arbeitsplatz.  
Verletzungsgefahr durch herumschlagenden Druckluftschlauch!  
Druckluftschlauch korrekt anschließen und verlegen.  
Verletzungsgefahr durch Stolpern! Druckluftschlauch so verlegen, dass niemand über die Leitungen stolpern kann.



**Achtung** Materialschaden! Der maximale Betriebsdruck beträgt 7 bar.  
Zur Steigerung der Lebensdauer des Nietwerkzeuges wird der Einbau einer Druckluft-Wartungseinheit in die Druckluftleitung empfohlen.



## Hinweise zur Sicherheit

### Grundsätzliche Voraussetzungen im Umgang mit dem Nietwerkzeug



**Vorsicht** Betätigen Sie das Nietwerkzeug nicht, während es auf Personen gerichtet ist.

Beachten Sie die in den jeweiligen Ländern gültigen Unfallverhütungsvorschriften.

Ausschließlich Armaturen und Schläuche, die für den Betriebsdruck zugelassen sind, verwenden.

Bei Einstell- oder Wartungsarbeiten die Druckluftversorgung vom Nietwerkzeug trennen.

Persönliche Schutzkleidung tragen (Schutzbrille und Schutzhelm).



**Achtung** Beachten Sie die Angaben auf der Verpackung der Blindniete.

Das Nietwerkzeug nur bei Arbeitstemperaturen über 5°C und maximal 45°C verwenden.

Verwenden Sie für jeden Nietschaftdurchmesser das jeweils vorgeschriebene Mundstück.

Nietwerkzeug nicht werfen.

### Warten und Pflegen

Der Bediener darf nur die in dieser Betriebsanleitung beschriebenen Wartungs- und Reparaturarbeiten ausführen.

### Serviceanleitung

Wartungs- und Reparaturarbeiten, die nicht in dieser Betriebsanleitung beschrieben werden, dürfen nur von ausgebildetem Fachpersonal nach erfolgter Schulung durch RIVETEC CZ anhand der zusätzlich bestehenden Serviceanleitung durchgeführt werden. Für weitere Informationen zu Serviceanleitungen und Schulungen siehe Adresse auf Seite 34.



**Hinweis** Für Schäden, die durch unsachgemäße Reparatur oder die Verwendung von fremden Ersatzteilen entstehen, übernimmt der Hersteller keine Haftung.

Nietwerkzeug nicht unter Druck stehen lassen, wenn Sie Ihren Arbeitsplatz verlassen.

### Gewährleistung

Fehlbedienungen des Nietwerkzeuges, die zur Beschädigung des Nietwerkzeuges führen, schließen eine Gewährleistung aus.

### Konformitätserklärung

Das Nietwerkzeug DSU 20A ist gemäß der europäischen Richtlinien geprüft und hergestellt. Die Konformitätserklärung befindet sich auf der vorletzten Seite.

### GS-Geprüft

Zusätzlich wurde das Nietwerkzeug vom TÜV Product Service GmbH Hannover geprüft und zertifiziert (TÜV-Mark) und mit dem GS-Zeichen versehen.

## Hinweise zur Sicherheit

### **Lärm- und Vibrationswerte an der DSU 20A**

#### **Lärmwert**

Der Emissionsschalldruckpegel am Arbeitsplatz beträgt  $L_{PA1} < 70 \text{ dB(A)}$  gemäß ISO 10843 und DIN EN ISO 3744.

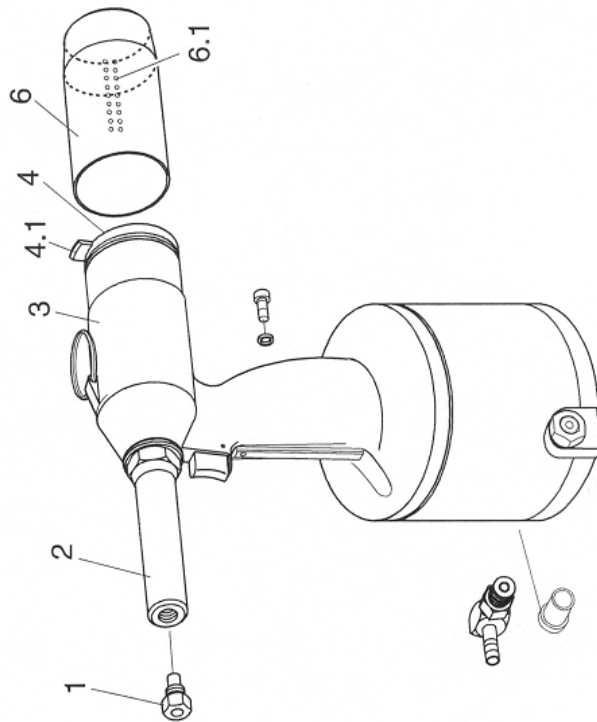
#### **Vibrationswert**

Der Effektivwert der bewerteten Beschleunigung am Handgriff, gemessen nach ISO/FDIS 8662-11, beträgt  $a_{hw} < 2,5 \text{ m/s}^2$ .

## Beschreibung des Nietwerkzeuges

Das Nietwerkzeug DSU 20A wird pneumatisch-hydraulisch angetrieben. Es besteht aus den folgenden bedienrelevanten Bauteilen:

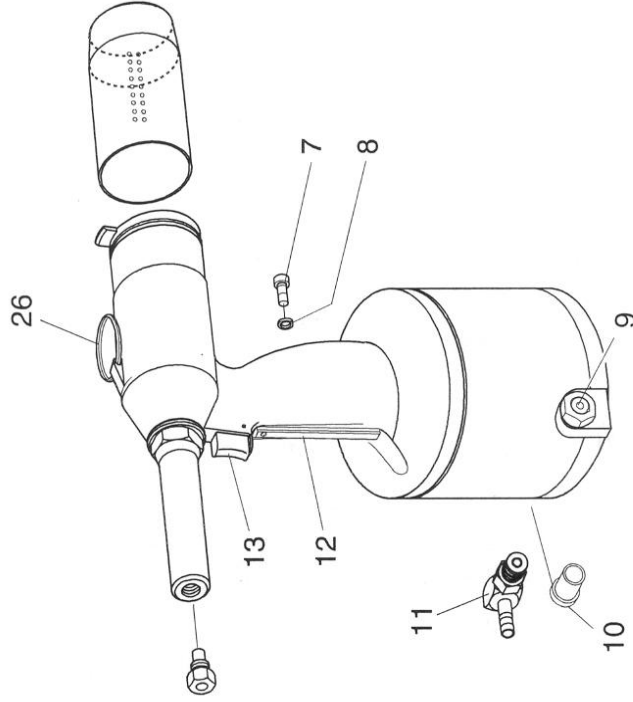
- |          |  |
|----------|--|
| <b>1</b> | Mundstücke<br>(schwarz brüniert) - sind im Boden des Gehäuses eingeschraubt  |
| <b>2</b> | Vordere Hülse<br>verdeckt Zwischenstück und Spannhülse   |
| <b>3</b> | Hydraulik-<br>gehäuse<br>Im Gehäuse befinden sich die Pneumatik- und Hydraulikeinheit  |
| <b>4</b> | Stiftsicherung<br>Schützt vor ungewolltem Austritt des Nietdornes (die unter Federdruck stehende Arretierungs-nase (4.1) rastet bei aufgestecktem Nietdornauffangbehälter (6) ein) |
| <b>6</b> | Nietdorn-<br>auffangbehälter<br>Dient zur Aufnahme des abgerissenen Nietdornes (Mit Luftaustritt (6.1), die Richtung des Luftaustrittes kann verändert werden.)                    |



## Beschreibung des Nietwerkzeuges



**Hinweis** Die Zylinderschraube (7) und der O-Ring (8) sind fest im Griff eingeschraubt. Die Zylinderschraube (7) dürfen Sie nicht lösen, da sonst Hydrauliköl ausläuft.



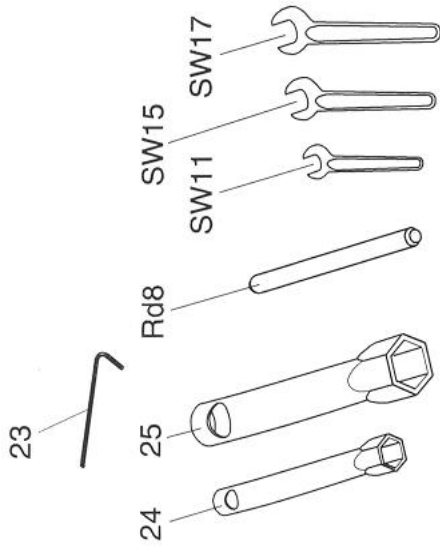
7	Zylinderschraube	Verschluss für Hydraulikölsystem
8	O-Ring	Dichtung für Hydraulikölsystem
9	Sicherheitsventil	(Messing) Bei zu hohem Druck (ab ca. 8 bar) öffnet es und lässt Luft ab.
10	Stopfen	Dient zum Schutz des Gewindes und gegen Verschmutzung
11	Schwenkverschraubung	Dient zum Anschluss der Druckluftleitung (6 bar Betriebsdruck)
12	Absaugungsdrücker	Ein-/Aus für Nietdorn-Absaugeinrichtung
13	Drücker	Betätigung löst den Nietvorgang aus
26	Einhängeöse	Zum Einhängen in einen Galgen bei stationärem Betrieb

## Benötigte Werkzeuge

Folgendes Werkzeug benötigen Sie für alle Einstell-, Pflege- und Wartungsarbeiten. Das Werkzeug (23, 24, 25) können Sie bestellen.

Werkzeug	
— Innensechskantschlüssel	SW4 (23)
— Rohrsteckschlüssel	SW11 (24), SW22 (25)
— Maulschlüssel <sup>1</sup>	SW11, SW15 (2x), SW17
— Rundstahl $\varnothing$ 8x150 mm <sup>1</sup>	Rd8

<sup>1</sup> keine Liefermöglichkeit



## Nietwerkzeug lagern

### Bis zum ersten Gebrauch

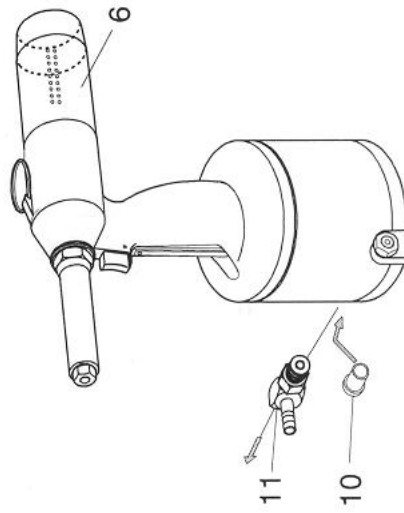
Wenn Sie das Nietwerkzeug nicht sofort einsetzen, lagern Sie es bitte in der Originalverpackung trocken und staubfrei ein.

### Längere Lagerung nach Gebrauch

Nietwerkzeug reinigen (siehe „Nietwerkzeug pflegen und reinigen“). Nietdornaufnahmehalter (6) abdrehen, Schwenkverschraubung (11) herausrauben und Öffnung mit dem Stopfen (10) schließen. Alle Teile möglichst in der Originalverpackung lagern.

### Nach längerer Lagerung

Nach längerer Lagerung (ca. 3 Jahre) vor dem Gebrauch Hydrauliköl wechseln.



## Nietwerkzeug vorbereiten und anschließen

Die von Ihnen bestellten Komponenten werden auf dem in der Verpackung liegenden Beipackzettel gekennzeichnet.

### Beipackzettel

→ **Hinweis** Prüfen Sie den Verpackungsinhalt anhand des Beipackzettels auf Vollständigkeit

Prüfen Sie in jedem Fall das Nietwerkzeug vor jedem Arbeitsbeginn optisch:

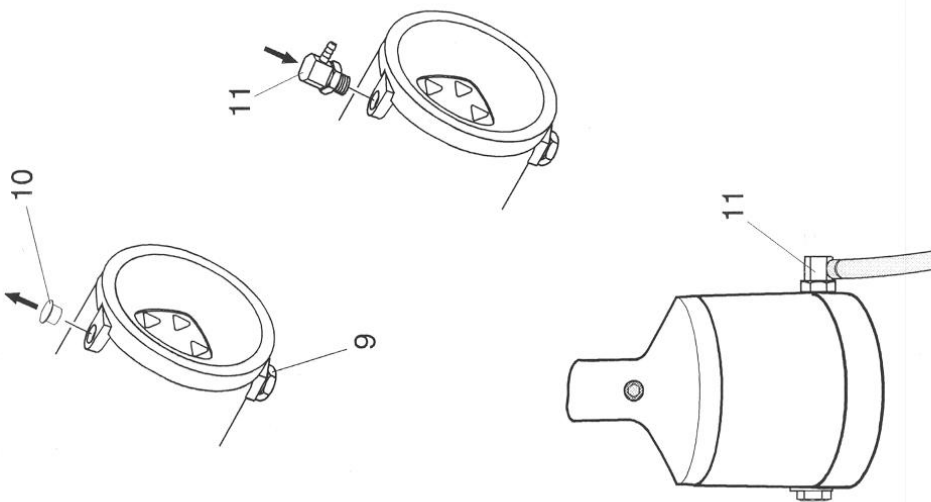
- auf äußere Beschädigungen,
- auf Ölaustritt am Nietwerkzeug.

- Den Stopfen (10) aus der Anschlussöffnung entfernen und in der Originalverpackung aufbewahren.

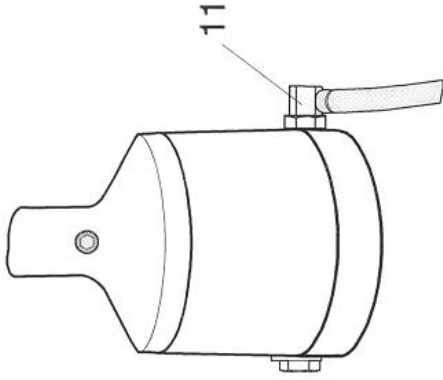
→ **Hinweis** Die Schwenkverschraubung (11) und das Sicherheitsventil (9) können wahlweise auf beiden Seiten des Gehäuses montiert werden. Das Bild unten zeigt einen Anschluss für einen Rechts-händer

→ **Hinweis** Für alle Schraubbefestigungen beachten Sie bitte die Tabelle für Anziehdrehmomente im Kapitel „Nietwerkzeug warten“

- Schwenkverschraubung (11) einschrauben und mit Maulschlüssel SW17 anziehen (siehe „Tabelle für Anziehdrehmomente“).



## Nietwerkzeug vorbereiten und anschließen



### Hinweis

Je nach Art der Druckluftanschlüsse kann es erforderlich sein, einen anderen Druckluftanschluss als den mitgelieferten an das Nietwerkzeug anzuschließen. Sie benötigen dafür einen Anschluss mit einem 1/4" Rohrgewinde gemäß DIN ISO 228.



### Achtung

Materialschaden durch Druckluft!

Die Druckluft muss gemäß der Norm ISO 8573-1 Klasse 2 trocken und sauber sein. Wir empfehlen, eine entsprechende Druckluft-Wartungseinheit vor das Nietwerkzeug zu schalten.

- Druckluftschlauch an Schwenkverschraubung (11) vorschriftsmäßig anschließen.

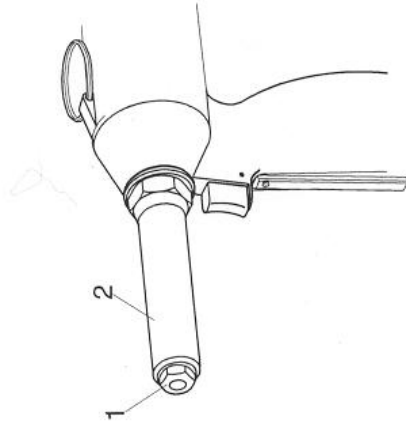


### Hinweis

Der Betriebsdruck muss zwischen mindestens 5 und maximal 7 bar liegen!



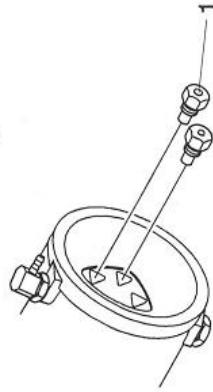
## Nietwerkzeug vorbereiten und anschließen



↑ **Hinweis** Sie können Mundstücke für Nietschaftdurchmesser von 2,4 bis 5,0 mm verwenden

↑ **Hinweis** Bevor Sie mit dem Nieten anfangen, kontrollieren Sie, ob das passende Mundstück (1) eingeschraubt ist. Wenn nicht, müssen Sie das passende Mundstück (1) auswechseln.

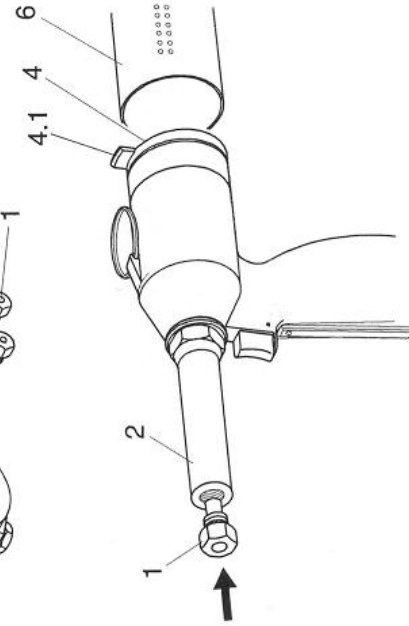
- Passendes Mundstück (1) mit Rohrsteckschlüssel SW11 (24) aus der Aufnahmebohrung an der Unterseite des Nietwerkzeuges herauserschrauben.
- Mundstück (1) aus Vorderer Hülse (2) herauserschrauben und in die Aufnahmebohrung hineinschrauben.



↑ **Hinweis** Ausgewechseltes Mundstück (1) reinigen und mit Rohrsteckschlüssel SW11 (24) in die Aufnahmebohrung an der Unterseite des Nietwerkzeuges einschrauben



**Achtung** Materialschaden durch beschädigtes Gewinde. Das Mundstück muss sich von Hand einschrauben lassen. Keine Gewalt anwenden! Sie müssen den Federdruck auf den Spannbacken überwinden!



- Mundstück (1) vorsichtig in die Vordere Hülse (2) einschrauben.
- Mundstück (1) mit Rohrsteckschlüssel SW11 (24) anziehen (siehe „Tabelle für Anziehdrehmomente“).

Nietdornauffangbehälter aufschieben:

- Nietdornauffangbehälter (6) angewinkelt über die Arretierungsnahe (4.1) der Stiffsicherung (4) stülpen.
- Nietdornauffangbehälter unter Drehbewegung auf das Gehäuse schieben, bis die Arretierungsnahe (4.1) einrastet.

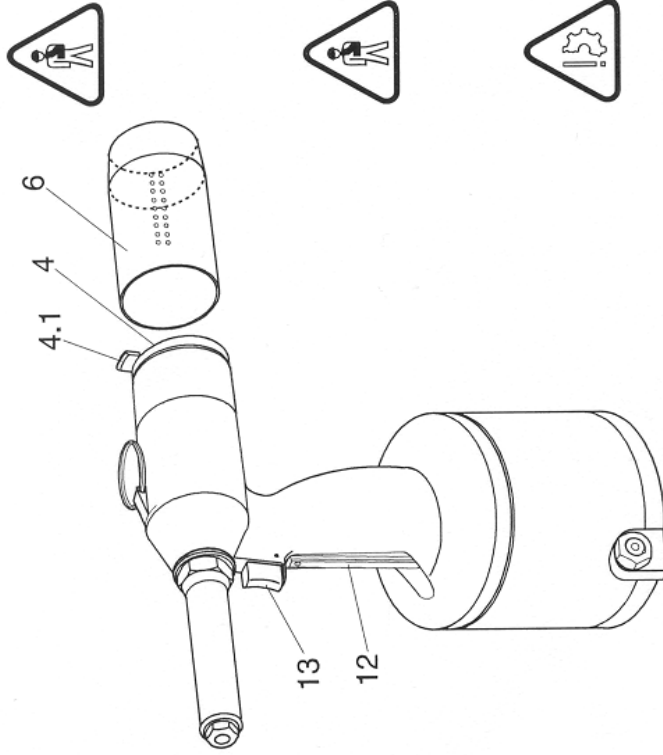
## Nietwerkzeug bedienen

**Vorsicht** Verletzungsgefahr durch abspringenden Nietkopf! Überprüfen Sie das Nietwerkzeug deshalb ohne Blindniet. Tragen Sie eine Schutzbrille.

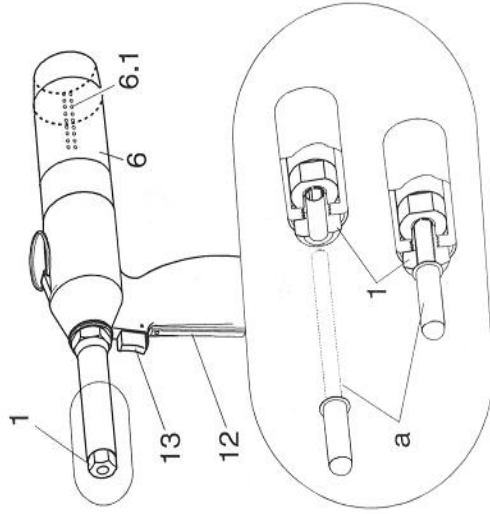
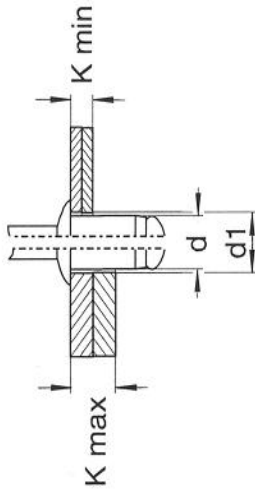
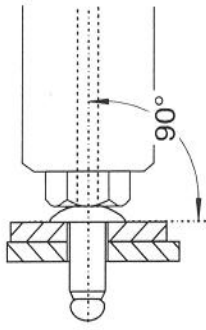
- Druckluftversorgung (6 bar) an das Nietwerkzeug anschließen.
- Nietwerkzeug vor Arbeitsbeginn prüfen, indem Sie die Drücker (12) und (13) betätigen.

**Vorsicht** Verletzungsgefahr durch unkontrollierten Austritt des Nietornes! Verwenden Sie nur einen unbeschädigten Nietdornaufnahmehalter und achten Sie auf dessen korrekten Sitz (eingerastete Arretierungsnahe (4.1) an der Stiftsicherung (4)).

**Achtung** Materialschaden! Arbeiten Sie immer mit aufgesetztem Nietdornaufnahmehalter (6)! Ohne Nietdornaufnahmehalter (6) schließt die Stiftsicherung (4) die Austrittsöffnung. Gezogene Dorne verbleiben im Nietwerkzeug und verkeilen sich. Nichtbeachtung führt zum Ausfall des Nietwerkzeuges.



## Nietwerkzeug bedienen



### Blindniete setzen

#### Was Sie beachten müssen

**Achtung** Materialschaden! Nietwerkzeug immer im rechten Winkel (90°) auf die zu nietende Werkstückoberfläche aufsetzen. Ein schräger Sitz führt zu fehlerhafter Nietung.



**Hinweis** Die Größe der Bohrung (d1) und des Klemmbereiches (K) den Angaben des Nietherstellers entnehmen

- Absaugungsdrücker (12) bis zum Anschlag durchdrücken und halten. Luft tritt aus den Luftaustrittsöffnungen (6.1) aus.
- Blindniet (a) in Mundstück (1) einsetzen. Blindniet wird angesaugt und im Mundstück gehalten.
- Drücker (12) halten, Blindniet (a) in die vorbereitete Bohrung einführen und fest andrücken.
- Drücker (13) bis zum Anschlag durchdrücken und halten. Der Nietschaft wird gestaucht und der Nietdorn abgerissen.
- Drücker (13) loslassen. Der abgerissene Nietdorn wird in den Nietdornauffangbehälter (6) abgesaugt.

## Mundstück wechseln

Sie können das Nietwerkzeug zur Verarbeitung von Blindnieten unterschiedlicher Größe (Nieterschaftsdurchmesser 2,4 bis 5,0 mm) umrüsten, indem Sie nur das Mundstück wechseln.

**Achtung** Materialschaden! Rohrsteckschlüssel SW22 (25) für die Vordere Hülse (2) benutzen. Drücker (13) kann durch Abrutschen eines Maulschlüssels beschädigt werden!

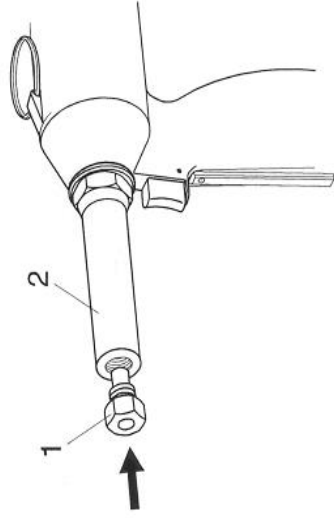
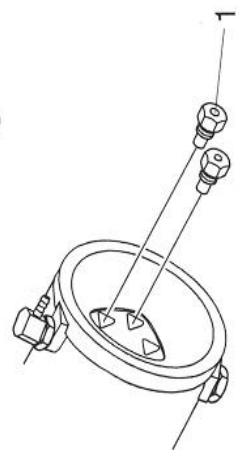
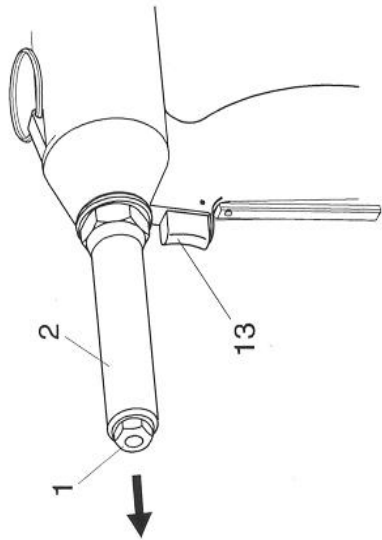
**Hinweis** Bei feststehendem Mundstück (1) eventuell Nietwerkzeug in einen Schraubstock einspannen und Mundstück lösen. Wenn Sie das Nietwerkzeug in einen Schraubstock einspannen, setzen Sie ein weiches Zwischenmaterial ein (Alu/Holz).

- Passendes Mundstück (1) mit Rohrsteckschlüssel SW11 (24) aus der Aufnahmebohrung an der Unterseite des Nietwerkzeuges heraus-schrauben.
- Mundstück (1) aus Vorderer Hülse (2) herausschrauben.

**Hinweis** Ausgewechseltes Mundstück (1) reinigen und mit Rohrsteckschlüssel SW11 (24) in die Aufnahmebohrung an der Unterseite des Nietwerkzeuges einschrauben

**Achtung** Materialschaden durch beschädigtes Gewinde. Das Mundstück muss sich von Hand einschrauben lassen. Keine Gewalt anwenden! Sie müssen den Federdruck auf den Spannbacken überwinden!

- Mundstück (1) vorsichtig in die Vordere Hülse (2) einschrauben.
- Mundstück (1) mit Rohrsteckschlüssel SW11 (24) anziehen (siehe „Tabelle für Anziehdrehmomente“).



## Nietwerkzeug warten

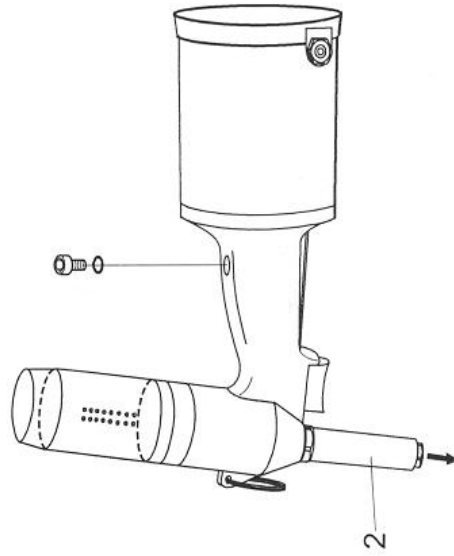


**Vorsicht** Verletzungsgefahr durch unsachgemäße Behandlung! Instandhaltung, Wartung und Pflege von Nietwerkzeugen sind fachgerecht auszuführen. Nach den Arbeiten darf bei bestimmungsgemäßem Gebrauch keine Gefahr für den Bediener bestehen. Der Bediener darf nur die hier beschriebenen Arbeiten durchführen.

### Hydraulik entlüften, Hydrauliköl einfüllen

Eine Entlüftung des Hydrauliksystems oder eine Nachfüllung von Hydrauliköl ist notwendig:

- bei Ölverlust durch schadhafte O-Ringe,
- nach einem Ölwechsel bei einer Grundüberholung (entweder nach max. 3 Jahren oder nach 2000 Betriebsstunden).



- Druckluftanschluss lösen.



**Hinweis** Vordere Hülse (2) abschrauben, damit kein Druck auf dem Hydraulikkolben liegt, da Sie sonst nicht genügend Öl einfüllen können.



**Hinweis** Wenn Sie das Nietwerkzeug in einen Schraubstock einspannen, setzen Sie ein weiches Zwischenmaterial ein (Alu/Holz)

## Nietwerkzeug warten

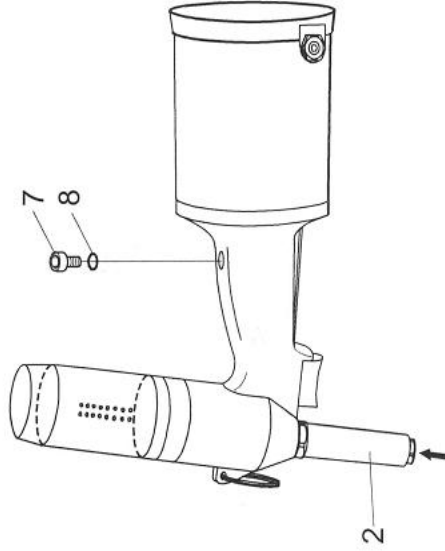
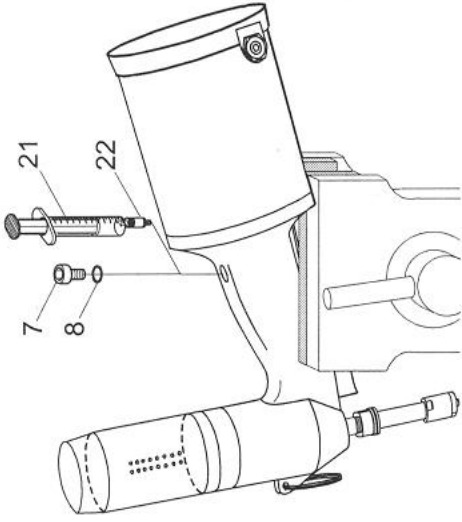
- Nietwerkzeug vorsichtig schräg nach vorn neigen und fixieren, z. B. in einem Schraubstock (wie im Bild dargestellt).

Diese Position ist wichtig, damit eventuell eingeschlossene Luft entweichen kann (Hydraulik entlüften).

**Achtung** Umweltschaden! Immer einen ausreichenden Ölauffangbehälter benutzen. Beachten Sie immer alle landesüblichen Umweltschutzgesetze.

**Achtung** Materialschaden! O-Ring (8) nicht beschädigen. Wenn O-Ring beschädigt wurde, sofort ersetzen.

- Zylinderschraube (7) im Hydraulikgehäuse mit dem Innensechskantschlüssel SW4 (23) vorsichtig herausdrehen.
- Einfüllschraube (22) in die freie Öffnung eindrehen.
- Gefüllte Ölspritze (21) aufsetzen.
- Mit der Ölspritze (21) Hydrauliköl (z. B. DEA Astron HLP 32 oder gleichwertiges) fest eindrücken.
- Ölspritze (21) abnehmen und Einfüllschraube (22) herausdrehen.
- Zylinderschraube (7) mit O-Ring (8) einschrauben und mit Innensechskantschlüssel SW4 (23) anziehen (siehe „Tabelle für Anziehdrehmomente“).
- Nietwerkzeug abwischen.
- Vordere Hülse (2) aufschrauben.
- Fixierung des Nietwerkzeuges lösen.
- Druckluft wieder anschließen.
- Einen Arbeitsgang ohne Blindniet durchführen.

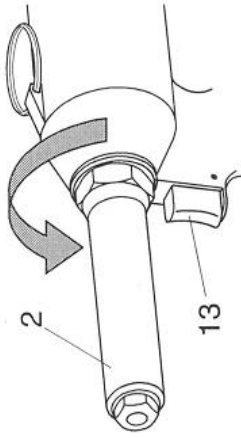


## Nietwerkzeug warten

### Spannbacken wechseln

Die Spannbacken unterliegen einer mechanischen Abnutzung und müssen ersetzt werden, sobald der Nietdorn nicht mehr gegriffen wird.

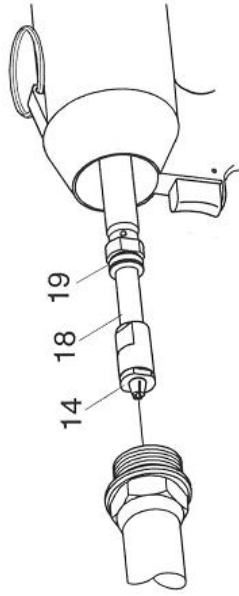
- Druckluftanschluss lösen.



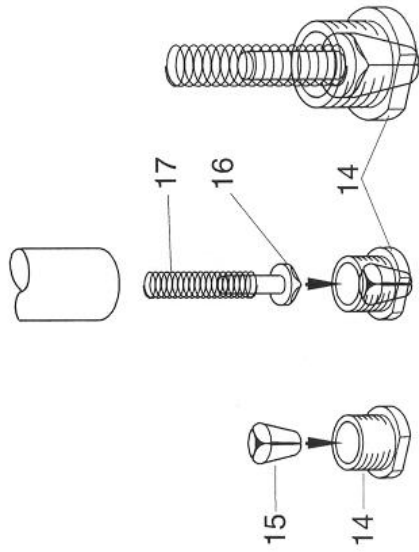
**Vorsicht** Verletzungsgefahr durch Quetschen und Abscheren bei unbeabsichtigtem Arbeitshub! Immer Druckluftanschluss lösen, bevor Sie die Vordere Hülse (2) abschrauben.



**Achtung** Materialschaden! Rohrsteckschlüssel SW22 (25) für die Vordere Hülse (2) benutzen. Drücker (13) kann durch Abrutschen eines Maulschlüssels beschädigt werden! Materialschaden! O-Ring (19) nicht beschädigen. Wenn O-Ring beschädigt wurde, sofort ersetzen.

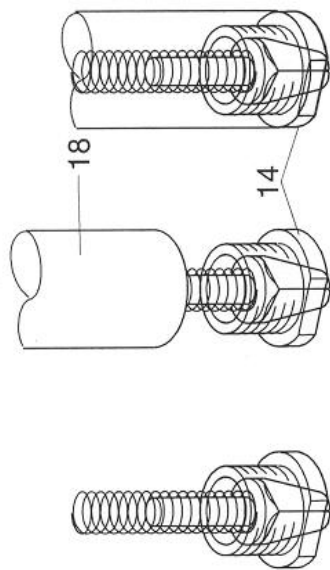


- Vordere Hülse (2) mit Rohrsteckschlüssel SW22 (25) lösen, heraus-schrauben und vorsichtig vom Zwischenstück (18) abziehen.
- Spannhülse (14) mit Maulschlüssel SW15 vom Zwischenstück (18) lösen (am Zwischenstück mit Maulschlüssel SW15 gegenhalten).
- Spannhülse (14) vorsichtig von Hand - die 3 Spannbacken (15) liegen lose in der Spannhülse - heraus-schrauben und ablegen.
- Führungshülse (16) und Druckfeder (17) aus dem Zwischenstück (18) herausnehmen und ablegen.
- Alte Spannbacken (15) aus der Spannhülse (14) nehmen, neue Spannbacken leicht ölen und lagerichtig einsetzen.
- Führungshülse (16) mit Druckfeder (17) senkrecht in die Spannhülse (14) einsetzen.



## Nietwerkzeug warten

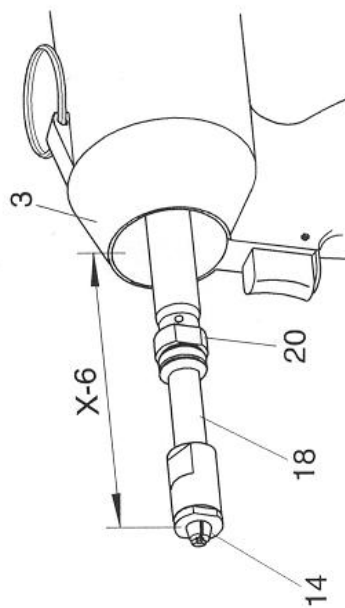
- Nietwerkzeug senkrecht halten, Zwischenstück (18) zeigt nach unten.
- Spannhülse (14) komplett mit eingelegten Spannbacken, Führungshülse und Druckfeder in das Zwischenstück einführen.
- Spannhülse (14) vorsichtig von Hand - gegen den Federdruck der Druckfeder - in das Zwischenstück (18) einschrauben.
- Zwischenstück (18) mit Maulschlüssel SW15 kontern und Spannhülse (14) mit Maulschlüssel SW15 festziehen (siehe „Tabelle für Anziehdrehmomente“).



**Achtung** Materialschaden! Bei korrekter Montage müssen die 3 Spannbacken in gleicher Höhe aus der Spannhülse (14) herausragen. Sie müssen sich mit dem Daumen in die Spannhülse (14) eindrücken lassen.

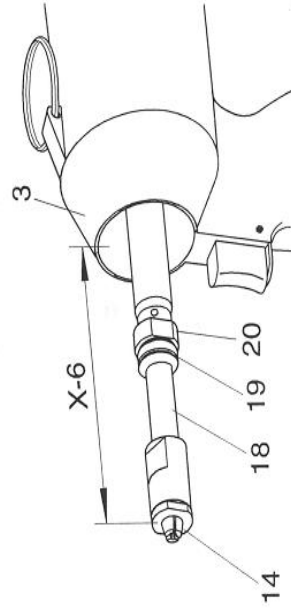
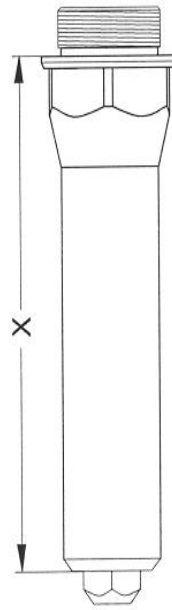
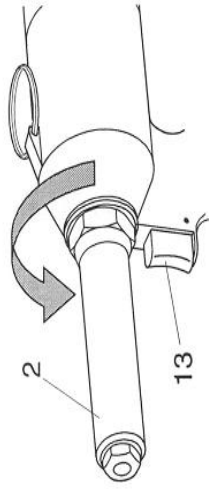


**Hinweis** Beim Wechseln der Spannbacken kann es vorkommen, dass sich die Kontermutter (20) am Zwischenstück (18) löst und verstell. In diesem Fall müssen Sie den Abstand X - 6 neu einstellen (siehe „Zwischenstück einstellen“).





## Nietwerkzeug warten



### Zwischenstück einstellen

Damit das Nietwerkzeug einen ausreichenden Hub ausführt, muss der Abstand zwischen Spannhülse (14) und Gehäuse (3) korrekt eingestellt sein.

- Druckluftanschluss lösen.

**Vorsicht** Verletzungsgefahr durch Quetschen und Abscheren bei unbeabsichtigtem Arbeitshub! Immer Druckluftanschluss lösen, bevor Sie die Vordere Hülse (2) abschrauben.

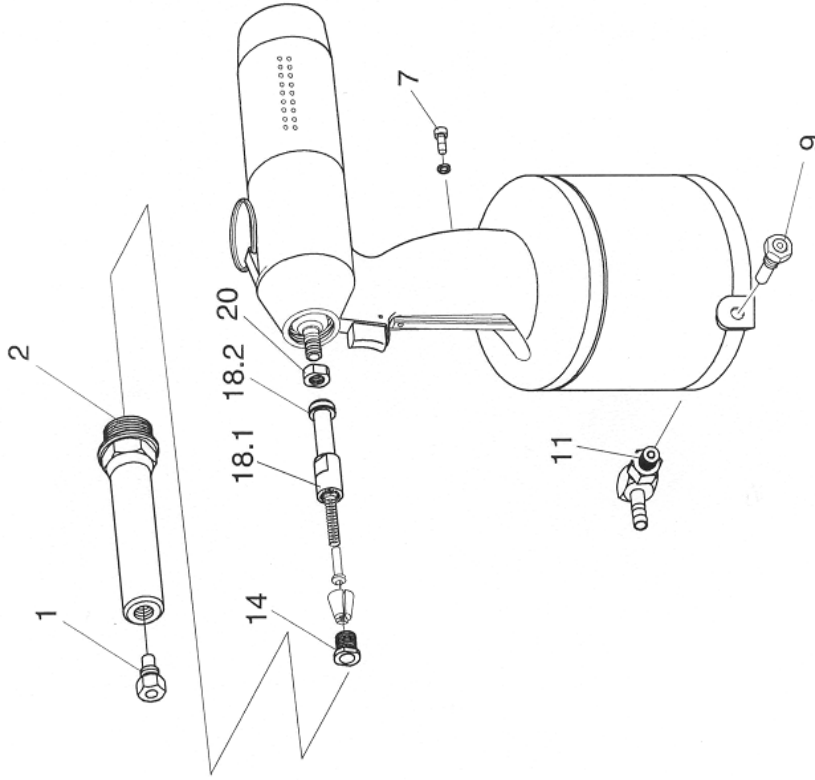
**Achtung** Materialschaden! Rohrsteckschlüssel SW22 (25) für die Vordere Hülse (2) benutzen. Drücker (13) kann durch Abrutschen eines Maulschlüssels beschädigt werden! Materialschaden! O-Ring (19) nicht beschädigen. Wenn O-Ring beschädigt wurde, sofort ersetzen.

- Vordere Hülse (2) mit Rohrsteckschlüssel SW22 (25) lösen, heraus-schrauben und vorsichtig vom Zwischenstück (18) abziehen.
- Abstand X an der Vorderen Hülse (2) (gemäß Bild) messen.
- Bei Standard-Abmessungen beträgt  $X = 85$  mm.
- Abstand zwischen Stirnseite Spannhülse (14) und Stirnseite Hydraulik-gehäuse (3) messen; der korrekte Abstand beträgt  $X - 6$  mm.
- Kontermutter (20) mit Maulschlüssel SW15 vom Zwischenstück (18) lösen, bis sich das Zwischenstück (18) frei drehen lässt.
- Zwischenstück (18) einstellen (Links- oder Rechtsdrehung), bis der Abstand von  $X - 6$  mm erreicht ist.
- Kontermutter (20) gegen das Zwischenstück (18) schrauben.
- Zwischenstück (18) mit Maulschlüssel SW15 in dieser Position halten und Kontermutter (20) mit Maulschlüssel SW15 festziehen.

**Tabelle für Anziehdrehmomente**

In der folgenden Tabelle finden Sie die Werte zu den Anziehdrehmomenten, die Sie für die angegebenen Verschraubungen einhalten müssen.

Pos.	Benennung	Gewinde	Anziehdrehmoment MA in Nm
1	Mundstück	Metrisch M8	5
2	Vordere Hülse	Metrisch M21x1	7
7	Zylinderschraube	Metrisch M6	4
9	Sicherheitsventil	Withworth-Rohrgewinde 1/4"	20
11	Schwenkverschraubung	Withworth-Rohrgewinde 1/4"	20
14	Spannhülse	Metrisch M14x1	20
18.1	Zwischenstück	Metrisch M14x1	20
18.2	Zwischenstück	Metrisch M11x1	6
20	Kontermutter	Metrisch M11x1	6



## Nietwerkzeug pflegen und reinigen



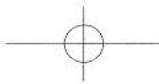
**Vorsicht** Verletzungsgefahr durch unsachgemäße Behandlung! Instandhaltung, Wartung und Pflege von Nietwerkzeugen sind fachgerecht auszuführen. Nach den Arbeiten darf bei bestimmungsgemäßem Gebrauch keine Gefahr für den Bediener bestehen. Der Bediener darf nur die hier beschriebenen Arbeiten durchführen.  
Verletzungsgefahr durch Herunterfallen des Nietwerkzeuges!  
Hydraulikgehäuse stets trocken, sauber und frei von Öl und Fett halten.



**Achtung** Materialschaden durch Verätzungen! Zum Reinigen keine aggressiven Reinigungsmittel oder brennbare Flüssigkeiten verwenden!

Folgende Arbeiten werden empfohlen:

Das Nietwerkzeug je nach Einsatzart säubern und auf mechanische Defekte kontrollieren.  
Nachdem das Nietwerkzeug gereinigt ist und wenn es für längere Zeit gelagert werden soll, fetten Sie alle metallischen, äußeren Bauteile leicht ein (siehe „Wartungsintervalle“).



## Wartungsintervalle

Intervall	Tätigkeit	Wie?	Wer?	Bemerkung
täglich vor Gebrauch	Kontrolle auf Rissbildung	Sichtkontrolle	Bediener	—
täglich vor Gebrauch	Mundstück auf Nietdurchmesser und Verschleiß kontrollieren	Sichtkontrolle	Bediener	Bei Bedarf Mundstück ersetzen
täglich vor Gebrauch	Kontrolle der Spannbacken	Funktionskontrolle	Bediener	Bei Bedarf Spannbacken reinigen oder auswechseln
täglich vor Gebrauch	Kontrolle auf Ölaustritt am Nietwerkzeug	Sichtkontrolle, evtl. säurefreies Öl nachfüllen, Hydrauliksystem entlüften mit einem Tuch	Bediener	—
täglich nach Gebrauch	Nietwerkzeug reinigen	mit säurefreiem Öl, z. B. ELFOLNA 46	Bediener	—
täglich nach Gebrauch	bewegliche Teile ölen	mit säurefreiem Öl, z. B. DEA Astron HLP 32	Bediener	—
entweder alle 3 Jahre oder nach einem Zeitraum von 2000 Betriebsstunden	Hydraulikölwechsel		Fachpersonal	Ein kompletter Ölwechsel darf nur vom Fachpersonal durchgeführt werden

## Problemdiagnose

Arbeiten, die von dem Bediener durchgeführt werden dürfen, sind mit dem Buchstaben **B** gekennzeichnet.  
Arbeiten, die ausschließlich von Fachpersonal durchgeführt werden dürfen, sind mit dem Buchstaben **F** gekennzeichnet.



**Vorsicht** Unfallgefahr! In jedem Fall, bis zur Klärung der Störungsursache, den Druckluftanschluss trennen.



**Achtung** Materialschaden! Die Arbeiten, die mit dem Buchstaben **F** gekennzeichnet sind, nur von ausgebildetem Fachpersonal durchführen lassen. Nietwerkzeug der Instandsetzung zuführen

Der Austausch von Originalersatzteilen darf nur von geschultem Fachpersonal durchgeführt werden.



**Hinweis** Nach jeder Störungsbehebung eine komplette Funktionsprüfung durchführen

## Problemdiagnose

Störungen	Ursache	Abhilfe
Blindhiet wird nicht vernietet	<p>Druckluftleistung zu gering</p> <p>Spannbacken sind verschmutzt</p> <p>Spannbacken sind verschlissen</p> <p>Spannhülse und Zwischenstück lose</p> <p>Hubverlust durch Ölmenge</p>	<p>(B) Druckluftzufuhr kontrollieren</p> <p>(B) Druckluft an der Wartungseinheit auf max. 7 bar einstellen</p> <p>(B) Spannbacken reinigen</p> <p>(B) Spannbacken wechseln (siehe „Nietwerkzeug warten“)</p> <p>(B) Verschraubung festziehen (siehe „Nietwerkzeug warten“)</p> <p>(B) Ölmenge kontrollieren und Öl nachfüllen (siehe „Nietwerkzeug warten“)</p>
Blindhiet lässt sich nicht einführen	<p>Ölmenge im System zu hoch</p> <p>Falsches Mundstück</p> <p>Mundstück lose</p> <p>Transportweg für Nietdorn verstopft</p> <p>X-Maß zu klein</p>	<p>(B) Ölmenge kontrollieren und anpassen (siehe „Nietwerkzeug warten“)</p> <p>(B) Mundstück wechseln (siehe „Nietwerkzeug bedienen“)</p> <p>(B) Verschraubung festziehen (siehe „Nietwerkzeug warten“)</p> <p>(B) Nietdornaufbehälter entleeren</p> <p>(B) X-Maß neu einstellen (siehe „Zwischenstück einstellen“)</p>

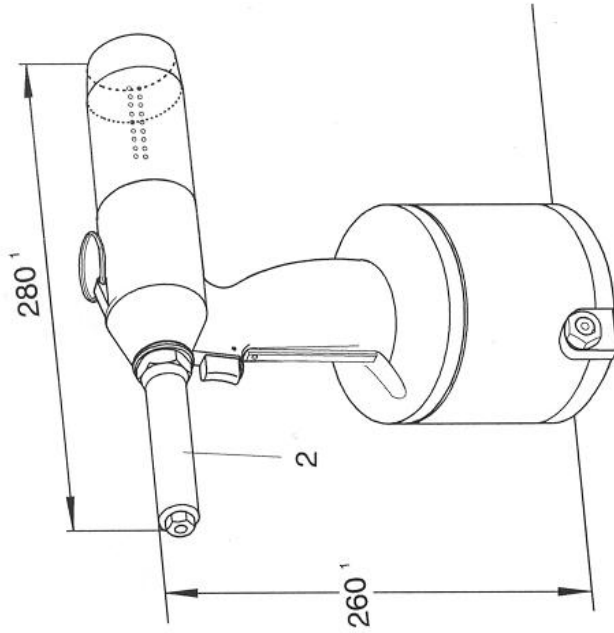
## Problemdiagnose

Störungen	Ursache	Abhilfe
Nietdorn wird nicht abge-saugt	Druckluftleistung zu gering  X-Maß zu klein  Sicherheitsventil bläst ab Sicherheitsventil nicht fest Sicherheitsventil defekt	(B) Druckluftzufuhr kontrollieren (B) Druckluft an der Wartungseinheit auf 6 bar einstellen (F) Wenn Betriebsdruck O.K., Nietwerkzeug der Instandsetzung zuführen (B) X-Maß neu einstellen (siehe „Zwischenstück einstellen“)  (B) DruckluftEinstellung kontrollieren (B) Sicherheitsventil festziehen (B) Sicherheitsventil wechseln
Luftfeinschluss in Hydraulik	zu wenig Öl nicht korrekt entlüftet  O-Ringe undicht	(B) Ölstand kontrollieren und nachfüllen (B) Hydraulikteil entlüften (siehe „Nietwerkzeug warten“) eventuell O-Ringe ersetzen (F) Nietwerkzeug der Instandsetzung zuführen
Hub zu gering	zu wenig Öl X-Maß zu klein	(B) Ölstand kontrollieren und nachfüllen (B) X-Maß neu einstellen (siehe „Zwischenstück einstellen“)
Hydraulikölverlust durch Leckagen	Nietwerkzeug defekt	(F) Nietwerkzeug der Instandsetzung zuführen
Sicherheitsventil bläst ab	Luftdruck zu hoch Ventil defekt	(B) DruckluftEinstellung kontrollieren und einstellen (B) Sicherheitsventil wechseln
Hoher Ölverlust im Nietwerkzeug	Undichte und verschlissene O-Ringe im Inneren des Nietwerkzeuges	(F) Nietwerkzeug aus Arbeitsprozess nehmen und der Instandsetzung zuführen

## Nietwerkzeug entsorgen

Beachten Sie, dass Hydrauliköl im Nietwerkzeug ist. Entsorgen Sie es bitte umweltgerecht.

Das Nietwerkzeug senden Sie in der Originalverpackung, falls vorhanden, an den Hersteller zurück.



## Technische Daten

Nietwerkzeugtyp:	DSU 20A
Höhe:	260 mm <sup>1</sup>
Breite:	280 mm <sup>1</sup>
Gewicht:	1,6 kg <sup>1</sup>
Betriebsdruck:	5-7 bar
Druckluftanschluss	
Nennweite:	DN 6
Setzkraft (bei 6 bar):	ca. 13,0 kN
Arbeitshub:	ca. 15,8 mm
Arbeitsbereich:	Blindniete-Schaftdurchmesser 2,4 bis 5 mm
Emissionsschalldruck- pegel am Arbeitsplatz:	$L_{PAI} < 70 \text{ dB(A)}$
Vibrationswert:	$a_{hw} < 2,5 \text{ m/s}^2$

Auf Wunsch ist die Vordere Hülse (2) auch in anderen Abmessungen lieferbar.

- 1 Die Höhen- und Längenmaße sowie das Gewicht des Nietwerkzeuges beziehen sich auf die Standardausführungen.



## Garantie

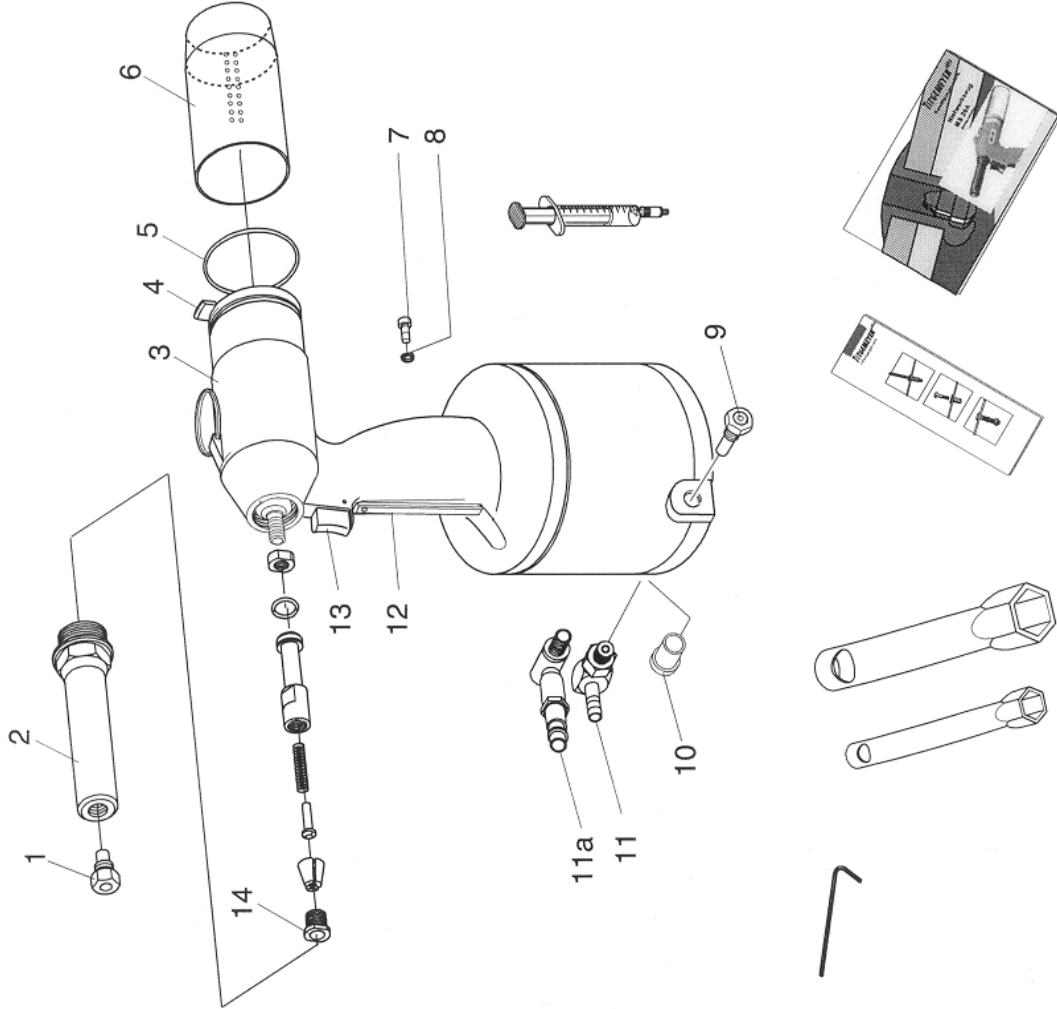
Über die gesetzliche Gewährleistung (6 Monate) hinaus leistet die Firma RIVETEC CZ eine zusätzliche Garantie von 6 Monaten ab Kaufdatum (Nachweis per Rechnung).

Von der Garantie sind folgende Verschleißteile ausgeschlossen:

- Spannbacken (15)
- Mundstück (1)
- Zylinderschraube (7) mit O-Ring (8)
- O-Ringe (5) und (19)
- Spannhülse (14)
- Nietdornauffangbehälter (6)

# Stückliste

→ Hinweis Geben Sie bei jeder Bestellung die Bezeichnung und die GFB-Nr. an.

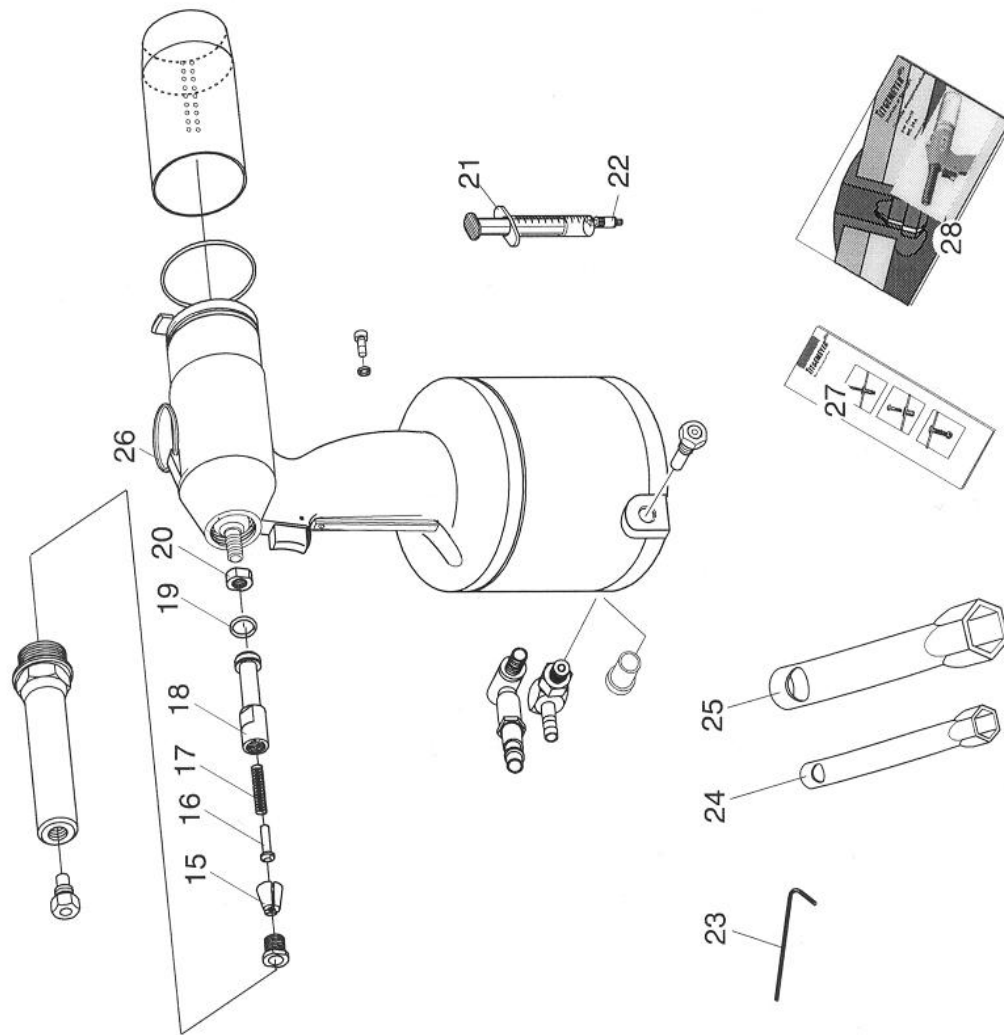


Pos.	Stück	Bezeichnung	GFB-Nr.
1	1	Nietwerkzeug komplett	431 450 250
1.1	1	Mundstück 2,4 mm	431 451
1.2	1	Mundstück 3,0 mm	431 303
1.3	1	Mundstück 4,0 mm	431 304
1.4	1	Mundstück 5,0 mm	431 305
2	1	Vordere Hülse	431 456
3	1	Hydraulikgehäuse komplett	
4	1	Stiftsicherung komplett	431 467
5	1	O-Ring 32x2	431 468
6	1	Nietdornaufnahmehalter	431 595
7	1	Zylinderschraube M6x6 DIN 7984	348 248
8	1	O-Ring 5x2	348 249
9	1	Sicherheitsventil komplett	348 281
10	1	Stopfen	934 126
11	1	Schwenkverschraubung	431 536
11a	1	dto. mit Schnellkupplung <sup>1</sup>	348 280
12	1	Absaugungsdrücker komplett	
13	1	Drücker komplett	
14	1	Spannhülse	431 582

<sup>1</sup> Schwenkverschraubung mit Schnellkupplung auf Wunsch als Sonderzubehör lieferbar.

# Stückliste

Pos.	Stück	Bezeichnung	GFB-Nr
15	1	Spannbacken 3-teilig	431 455
16	1	Führungshülse	431 458
17	1	Druckfeder	431 318
18	1	Zwischenstück	431 583
19	1	O-Ring 14,5x1,5	431 460
20	1	Kontermutter	431 461
21	1	Ölspritze	348 349
22	1	Einfüllschraube	348 346
23	1	Innensechskantschlüssel SW4	348 296
24	1	Rohrsteckschlüssel SW11	488 003
25	1	Rohrsteckschlüssel SW22	431 486
26	1	Einhängeöse	348 237
27	1	Infobroschüre Tb 1293	934 110
28	1	Betriebsanleitung DSU 20A	



➔ **Hinweis** Auf Wunsch ist die Vordere Hülse (2) in anderen Abmessungen lieferbar.

Wenn Sie Probleme haben, Ersatzteile bestellen wollen oder sich über Serviceanleitungen und Schulungen informieren möchten:

Rivetec s.r.o.  
 Albrechtice nad Vitavou 16  
 CZ 398 16 Albrechtice nad Vitavou  
 Tel. +42 362 806711, Fax +42 362 806719  
 E-mail: info@rivetec.cz



**Rivetec s.r.o.**  
**Albrechtice nad Vitavou 16**  
**CZ 398 16 Albrechtice nad Vitavou**  
**Tel. +42 362 806711, Fax +42 362 806719**  
**E-mail: [info@rivetec.cz](mailto:info@rivetec.cz)**

