

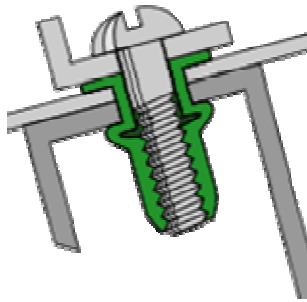
Инструкция по эксплуатации

механического инструмента
для установки резьбовых заклепок

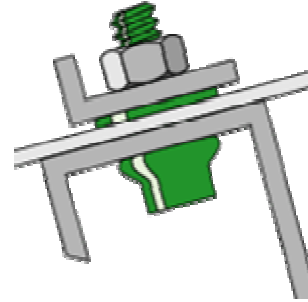
HL 9

Механический ручной инструмент HL 9 предназначен только для установки гаечных заклепок с резьбой от М4 до М12 и винтовых заклепок от М4 до М8.

Гаечные заклепки



Винтовые заклепки



Диапазон применения инструмента:

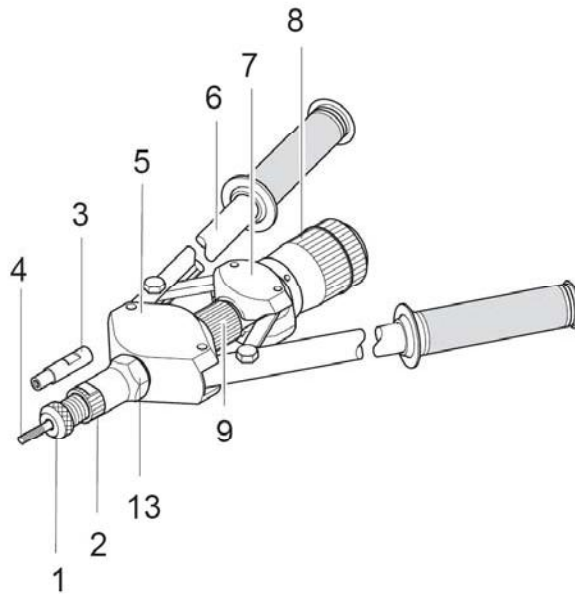
Гаечные заклепки	M3	M4	M5	M6	M8	M10	M12	M14	M16
Алюминиевые сплавы		✓	✓	✓	✓	✓	✓		
Оцинкованная сталь		✓	✓	✓	✓	✓	✓		
Нержавеющая сталь		✓	✓	✓	✓	✓	✓		
Винтовые заклепки	M3	M4	M5	M6	M8	M10	M12	M14	M16
Все виды материалов		✓	✓	✓	✓				

Технические характеристики инструмента:

Вес	2,20 кг
Высота	45 мм
Длина	520 мм
Ширина	150 мм
Рабочий ход (макс)	6,0 мм

1. Перед началом работы ознакомьтесь с настоящей инструкцией и принципами работы заклепочного оборудования.
 2. Заклепочный инструмент разработан и произведен согласно последним технологическим стандартам
 3. Все необходимые действия для работы с инструментом приведены в инструкции. Пользователь имеет право производить лишь работы описанные здесь. Другие работы имеет право производить только специализированные сервисные центры.
 4. Сервисные работы и техническое обслуживание устройства должны производиться в соответствии с данным руководством и требованиями техники безопасности.
 5. Инструмент должен быть использован только как ручное оборудование и не должен быть встроен в другие конструкции, автоматические механизмы и прочее.
 6. Клиент полностью ответственен за внесение любых изменений в конструкцию, неправильное обслуживание или ремонт, использование неоригинальных запчастей.
 7. Ознакомьтесь с условиями гарантийного обслуживания инструмента.
 8. Соблюдайте указания и рекомендации заводов-производителей заклепок по их установке.
-
- Новый (не бывший в эксплуатации) инструмент необходимо хранить в фабричной упаковке, в сухом, защищенном от пыли месте. Влажность и пыль могут повредить заклепочный инструмент.
 - После длительного хранения (более 1-го года) необходимо смазать цапговый механизм инструмента (инструмент для вытяжных заклепок), а при хранении более 2-х лет необходимо сменить масло перед началом работы (пневмогидравлический инструмент) и проверить основные уплотнительные прокладки.
 - Во избежание неправильной работы устройства следите за тем, чтобы его поверхность находилась в сухом, обезжиренном состоянии.
 - Во избежание коррозии не используйте агрессивные жидкости при чистке устройства.

Инструмент HL 9



1. Гайка – фиксатор резьбовой насадки
2. Контргайка для гайки – фиксатора резьбовой насадки
3. Винтовая насадка (для установки винтовых заклепок)
4. Резьбовой стержень (для установки гаечных заклепок)
5. Верхний корпус инструмента (большой)
6. Рычаги инструмента
7. Нижний корпус инструмента (малый)
8. Система вращения резьбового стержня (винтовой насадки)
9. Регулировка рабочего хода

13. Передняя насадка

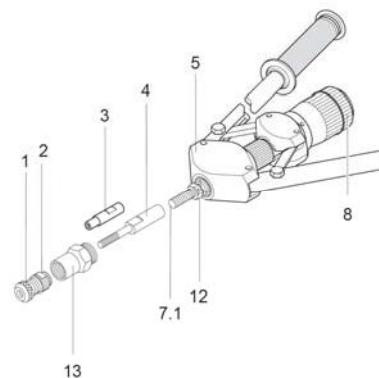
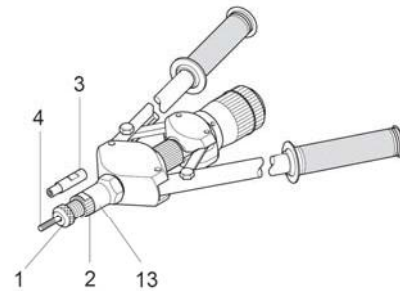
Подготовка инструмента к работе

1. Всегда перед началом работы проводите визуальный осмотр устройства на предмет внешних повреждений.
2. Проверьте правильность выбора резьбового стержня (поз. № 4) или винтовой насадки (поз. № 3) и гайки-фиксатора (поз. № 1) под заклепку, которую необходимо установить. (См. пункт «Смена резьбового стержня / винтовой насадки»).
3. Установите рабочий ход инструмента. (См. пункт «Измерение рабочего хода», «Установка и регулировка рабочего хода»).
4. Проверьте работу инструмента с несколькими заклепками, не устанавливая их в материал. (См. пункт «Работа с инструментом»).

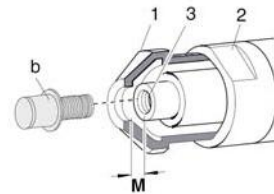
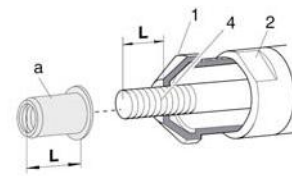
Смена резьбового стержня

Для каждого конкретного типоразмера диаметров заклепок должен быть подобран соответствующий резьбовой стержень (винтовая насадка) и гайка-фиксатор. Неправильный подбор может привести к поломке стержня (винтовой насадки) и неправильной установке заклепки. Проверьте правильность выбора стержня и насадки перед началом работы!

1. Выберите необходимый резьбовой стержень (винтовую насадку) и соответствующую ему гайку-фиксатор.
2. Открутите контргайку для гайки – фиксатора (поз. № 2) ключом SW 20.
3. Выверните гайку-фиксатор (поз. № 1) полностью.
4. Открутите переднюю насадку (поз. № 13) с помощью ключа SW 32 и снимите ее.
5. Двумя ключами SW 10 отпустите контргайку (поз. № 12) и снимите ненужный резьбовой стержень (поз. № 3) или винтовую насадку (поз. № 4).
6. Вкрутите нужный резьбовой стержень (винтовую насадку). Необходимо приблизительно шесть оборотов по резьбе.
7. Закрутите контргайку (поз. № 12). Воспользуйтесь двумя ключами SW 10.
8. Закрутите переднюю насадку (поз. № 13) с помощью ключа SW 32.
9. Обратно закрутите гайку-фиксатор.



10. Отрегулируйте положение гайки – фиксатора. Установите расстояние L (см. рисунок) при необходимости установки гаечной заклепки (поз. «а») /резьбовой стержень/ или расстояние М при установке винтовой заклепки /винтовая насадка/ (поз. «b»). L должно равняться полной длине гаечной заклепки, которая будет устанавливаться. М должно равняться 1 мм.
11. Закрутите контргайку (поз. № 2) ключом SW 20.



Не забудьте отрегулировать рабочий ход после смены резьбового стержня (или винтовой насадки) и гайки-фиксатора!

Измерение рабочего хода

Под рабочим ходом понимается та величина (Н), на которую смещается резьбовой стержень при полном сведении рычагов инструмента (поз. № 6).

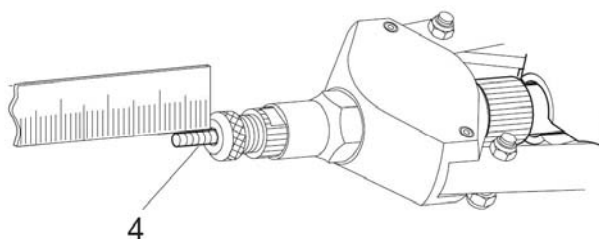
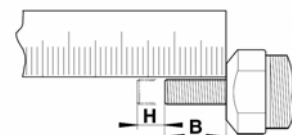
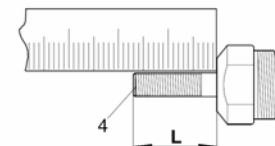
$H = L - B$, где

H – рабочий ход,

L – длина стержня в нормальном положении (при разведенных рычагах)

B – длина стержня при полностью сведенных рычагах

1. Измерить расстояние L (расстояние от крайней кромки гайки-фиксатора до конца резьбового стержня).
2. Полностью свести рычаги инструмента (поз. № 6).
3. Измерить расстояние B (расстояние от крайней кромки гайки-фиксатора до конца резьбового стержня при сведенных рычагах).
4. Посчитать значение H по формуле.



Определение необходимого значения рабочего хода под заклепку

1 способ

Установить в заготовку материала с необходимой толщиной несколько заклепок (подобранных по толщине соединяемого материала), поворачивая гайку регулировки рабочего хода (поз. № 9). Визуальным осмотром установленных заклепок, опираясь на рисунок со схематическими изображениями заклепок (начало пункта «Установка и регулировка рабочего хода»), определить оптимальные регулировочные данные для рабочего хода.

2 способ

Определить математически необходимую величину рабочего хода.

Для этого у производителя заклепок необходимо получить точную информацию (таблицу) о величинах рабочих ходов при использовании различных заклепок. Здесь приведена таблица с усредненными значениями (европейские производители).

Выбираем диаметр заклепки (резьбу) – 1 столбец, выбираем диапазон толщин – 2 столбец и необходимый материал заклепки – 3 или 4 (или 5 столбец).

В выбранном диапазоне толщин ищем усредненное значение (к большей величине прибавляем меньшую и сумму делим на два) – «а». В выбранном столбце материала к большему значению рабочего хода прибавляем меньшее и сумму делим на два – «b».

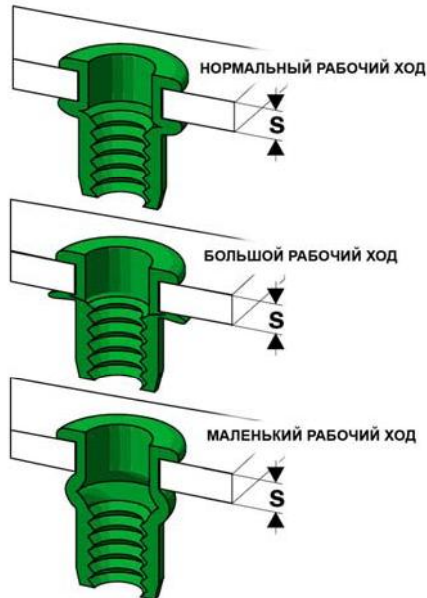
У нас заклепка будет ставиться на толщину материала «с». Необходимое значение рабочего хода будет «h».

$$h = b + a - c$$

	Толщина соединяемого материала (мм)	Рабочий ход (мм)		
		Алюминиевые сплавы	Однородная сталь	Нержавеющая сталь
M3	1,0	2,0	2,5	—
	2,0	1,5	2,0	—
	2,0	1,5	2,5	—
	3,0	1,5	2,0	—
M4	1,0	—	—	2,0
	2,0	—	—	1,5
	1,0	3,0	2,5	—
	3,0	1,5	1,5	—
	2,0	—	—	2,5
	3,5	—	—	2,0
M5	3,0	2,5	2,5	—
	4,5	1,5	1,5	—
	1,0	3,5	3,5	2,5
	3,0	2,0	2,5	2,0
M6	3,0	3,5	4,0	—
	5,5	1,5	2,0	—
	1,0	3,0	4,0	4,0
	3,0	2,0	3,0	3,0
	3,0	3,5	3,5	—
	5,5	2,0	2,0	—
	5,5	4,5	4,0	—
	8,0	2,0	2,5	—

M8	1,0	3,0	4,0	4,0
	3,0	2,0	2,5	2,5
	3,0	4,0	4,0	—
	5,5	2,0	2,5	—
	5,5	4,0	4,0	—
M10	8,0	2,0	2,5	—
	1,0	—	—	3,5
	3,0	—	—	2,5
	1,0	4,0	4,5	—
	3,5	2,5	2,5	—
M12	3,5	5,0	4,0	—
	6,0	3,0	2,5	—
	1,0	—	4,5	—
	3,5	—	2,5	—
	3,5	—	5,5	—
	6,0	—	3,0	—
	1,0	—	5,5	—
	4,0	—	4,0	—
	4,0	—	5,5	—
	7,0	—	4,0	—

Установка и регулировка рабочего хода

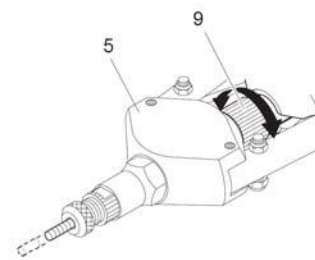


Рабочий ход на инструменте выставляется для каждого типа заклепки для каждой толщины материала (на который заклепка устанавливается) индивидуально!

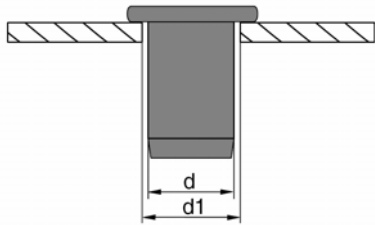
Строго соблюдайте правильность подбора заклепки по толщине материала, на который она устанавливается! Эти данные обычно приводятся на коробке.

Правильность установки и регулировки рабочего хода (нормальный рабочий ход) влияет на правильность установки заклепки в материал и на значение допустимых нагрузок на это соединение. Только при правильной установке заклепки она будет выдерживать нагрузки, данные о которых предоставляет завод-производитель!

1. Полностью разведите рычаги инструмента (поз. № 6).
2. Вращением гайкой регулировки рабочего хода (поз. № 9) добейтесь минимальной величины расхождения рычагов.
3. Сведите рычаги инструмента.
4. Измерением рабочего хода проверьте рабочий ход.
5. Вращением гайки регулировки рабочего хода (поз. № 9) добейтесь необходимого рабочего хода.
6. Отрегулируйте гайку-фиксатор (поз. № 2). Длина резьбового стержня при отпущенном рычаге должна соответствовать общей длине заклепки.
7. Зафиксируйте положение гайки-фиксатора контргайкой (поз. № 13).
8. Установите в заготовку материала с необходимой толщиной несколько заклепок. Проверьте правильность установки заклепок.

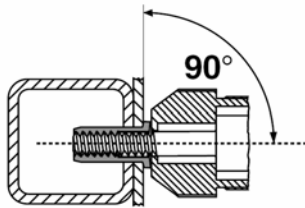


Работа с инструментом



1. Внимание! Перед началом работы уточните диаметр отверстия под заклепку и диапазон толщин соединяемых материалов, обратившись к техническим характеристикам заклепок. Толщина материала (или материалов), на которые устанавливается заклепка, строго должна попадать под диапазон толщин, указанный в значениях для этой заклепки. Диаметр отверстия d_1 должен быть на 0,1 – 0,2 мм больше диаметра заклепки d (если иное не оговорено в каталоге и технических характеристиках заклепки заводом – производителем).

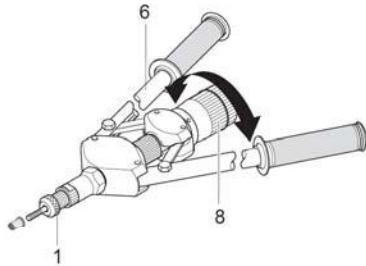
$$d_1 = d + 0,2 \text{ мм}$$



2. Заклепка должна устанавливаться строго под прямым углом (90°) к поверхности и материала. Несоблюдение угла при установке заклепки может привести к поломке резьбового стержня или срыву резьбы в заклепке (или ее неправильной установке).

3. Проверьте правильность подбора резьбового стержня (винтовой насадки).

4. Установите для использования конкретной заклепки необходимый рабочий ход (См. пункты «Установка и регулировка рабочего хода»).



5. Вращением гайки системы вращения резьбового стержня (поз. № 8) накрутите заклепку на резьбовой стержень (или вкрутите в винтовую насадку).

6. Вставьте инструмент с заклепкой в заранее подготовленное отверстие строго перпендикулярно, плотно прижмите заклепку к поверхности материала и сведите рычаги инструмента.

7. После расклепывания заклепки полностью разведите рычаги, после чего вращением гайки (поз. № 8) выкрутите резьбовой стержень (или винтовую насадку) из установленной заклепки.

8. Инструмент готов к установке следующей заклепки.

Техническое обслуживание инструмента

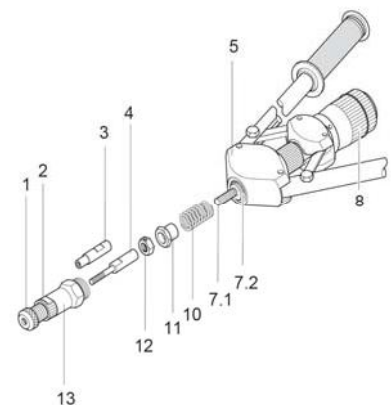
Возможные проблемы с инструментом:

Проблема	Причина	Устранение
При расклепывании заклепки заедает резьбовой стержень (винтовая насадка), заклепка установлена неправильно	<ul style="list-style-type: none"> • неправильно подобран рабочий ход инструмента 	<ul style="list-style-type: none"> ○ произвести регулировку рабочего хода
Рычаг инструмента (поз. № 6) не остаются в разведенном состоянии	<ul style="list-style-type: none"> • изношена пружина (поз. № 10) 	<ul style="list-style-type: none"> ○ заменить пружину на новую

Замена пружины на инструменте

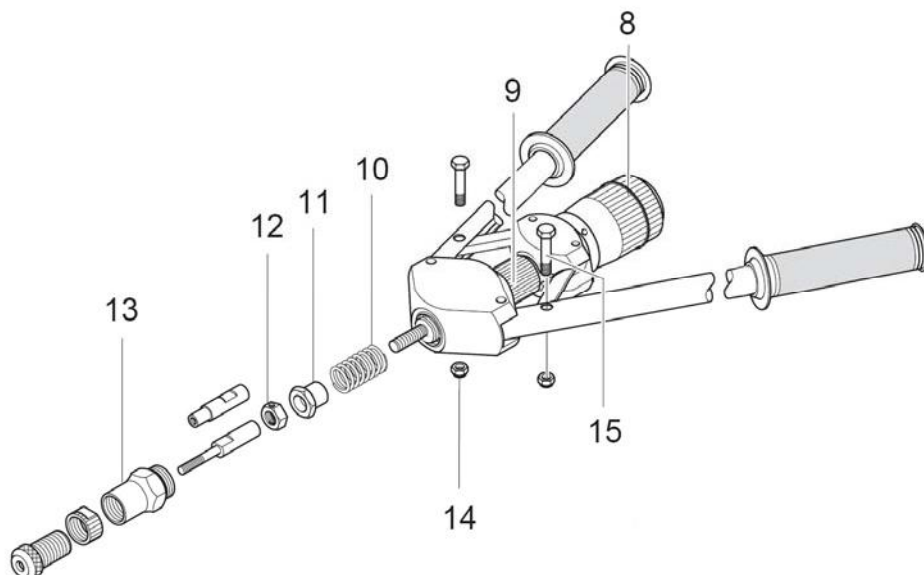
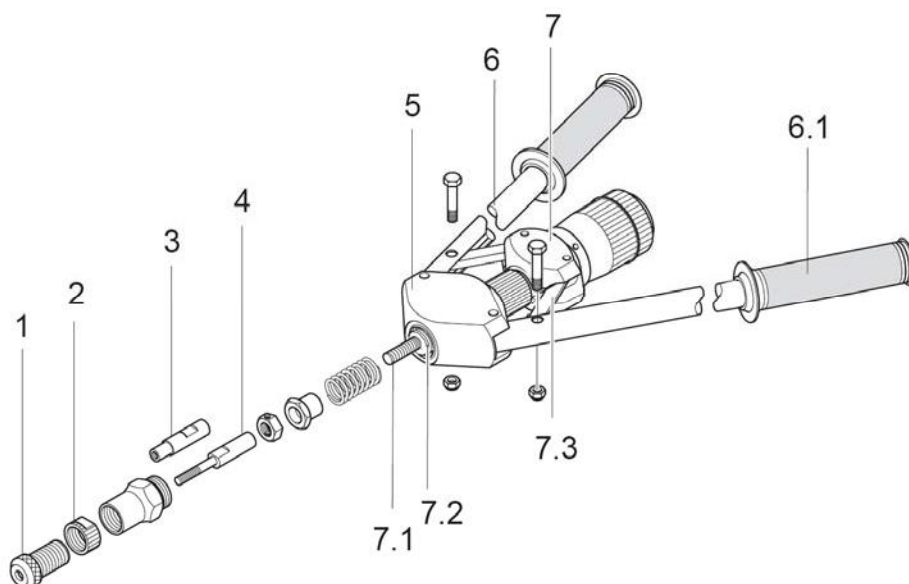
Рычаги инструмента могут не оставаться в разведенном положение при длительной эксплуатации инструмента. В этом случае необходимо заменить пружину на новую.

1. Открутите контргайку для гайки – фиксатора (поз. № 2) ключом SW 20.
2. Выверните гайку-фиксатор (поз. № 1) полностью.
3. Открутите переднюю насадку (поз. № 13) с помощью ключа SW 32 и снимите ее.
4. Двумя ключами SW 10 отпустите контргайку (поз. № 12) и снимите резьбовой стержень (поз. № 3) или винтовую насадку (поз. № 4).
5. Выкрутите контргайку (поз. № 12).
6. Открутите фиксирующую гайку (поз. № 11) с трубки (поз. № 7.2). Будьте осторожны! Гайка находится под давлением пружины (поз. № 10).
7. Вытащите изношенную пружину. Новую пружину, предварительно смазанную маслом, наденьте на протяжной болт и закрутите фиксирующую гайку (поз. № 11).
8. Накрутите контргайку (поз. № 12) на протяжной болт.
9. Вкрутите нужный резьбовой стержень (винтовую насадку). Необходимо приблизительно шесть оборотов по резьбе.
10. Закрутите контргайку (поз. № 12). Воспользуйтесь двумя ключами SW 10.
11. Закрутите переднюю насадку (поз. № 13) с помощью ключа SW 32.
12. Обрато закрутите гайку-фиксатор.
13. Отрегулируйте положение гайки – фиксатора.
14. Закрутите контргайку (поз. № 2) ключом SW



Не забудьте отрегулировать рабочий ход!

Схема строения инструмента HL 9



1. Гайка – фиксатор резьбовой насадки
2. Контргайка для гайки – фиксатора резьбовой насадки
3. Винтовая насадка (для установки винтовых заклепок)
4. Резьбовой стержень (для установки гаечных заклепок)
5. Верхний корпус инструмента (большой)
6. Рычаги инструмента
 - 6.1. Ручки рычагов
7. Нижний корпус инструмента (малый)
 - 7.1. Протяжной болт
 - 7.2. Трубка
 - 7.3. Малые рычаги инструмента
8. Система вращения резьбового стержня (винтовой насадки)
9. Регулировка рабочего хода
10. Пружина
11. Фиксирующая гайка
12. Контргайка
13. Передняя насадка
14. Гайка (крепление рычагов)
15. Штифт резьбовой (крепление рычагов)

Запасные части для инструмента HL 9

	Резьбовой стержень	Гайка - фиксатор	Винтовая насадка
M 4	10-0141	20-0047	10-0146
M 5	10-0142	20-0048	10-0147
M 6	10-0143	20-0049	10-0148
M 8	10-0144	20-0050	10-0149
M 10	10-0145	20-0051	-
M 12	10-0291	20-0052	-



RIVETEC s.r.o.
Albrechtice nad Vltavou 16
398 16 Albrechtice nad Vltavou
Česká republika



Tel: +420 382 206 711
Fax: +420 382 206 719



info@rivetec.cz
www.rivetec.cz

