

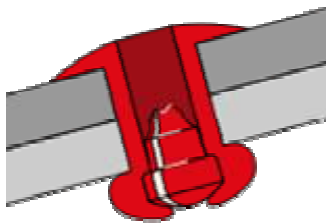
## **Инструкция по эксплуатации**

**пневмогидравлического инструмента  
для установки вытяжных заклепок**

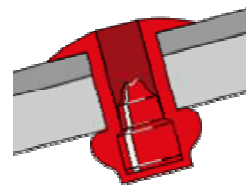
**RL 40**

Пневмогидравлический инструмент RL 40 предназначен только для установки вытяжных заклепок (стандартных и всех видов специальных: закрытых, распорных, лепестковых, рифленых, для мягких материалов, заклепок-клемм и др.) диаметром от 3,0 до 6,4 мм (8,0 мм – только алюминиевые сплавы) и усиленных заклепок малых диаметров (4,0 – 5,0 мм) .

Стандартные вытяжные заклепки



Специальные вытяжные заклепки



(закрытые)

**Диапазон применения инструмента:**

Стандартные и специальные	2,4	3,0	3,2	4,0	4,8	5,0	6,0	6,4	8,0
Алюминиевые сплавы		✓	✓	✓	✓	✓	✓	✓	✓
Оцинкованная сталь		✓	✓	✓	✓	✓	✓	✓	
Нержавеющая сталь		✓	✓	✓	✓	✓	✓	✓	
Усиленные				4,0	4,8	5,0	6,0	6,5	
Все виды материалов				✓	✓	✓			

**Технические характеристики инструмента:**

Рабочее давление	0,6 – 0,7 МПа
Сила клепки	14700 Н при 0,6 МПа
Рабочий ход (макс)	16,0 мм
Вес	1,70 кг
Высота	280 мм
Длина	310 мм
Ширина	120 мм
Расход воздуха на 1 заклепку	3,0 л

**Шумовые и вибрационные характеристики:**

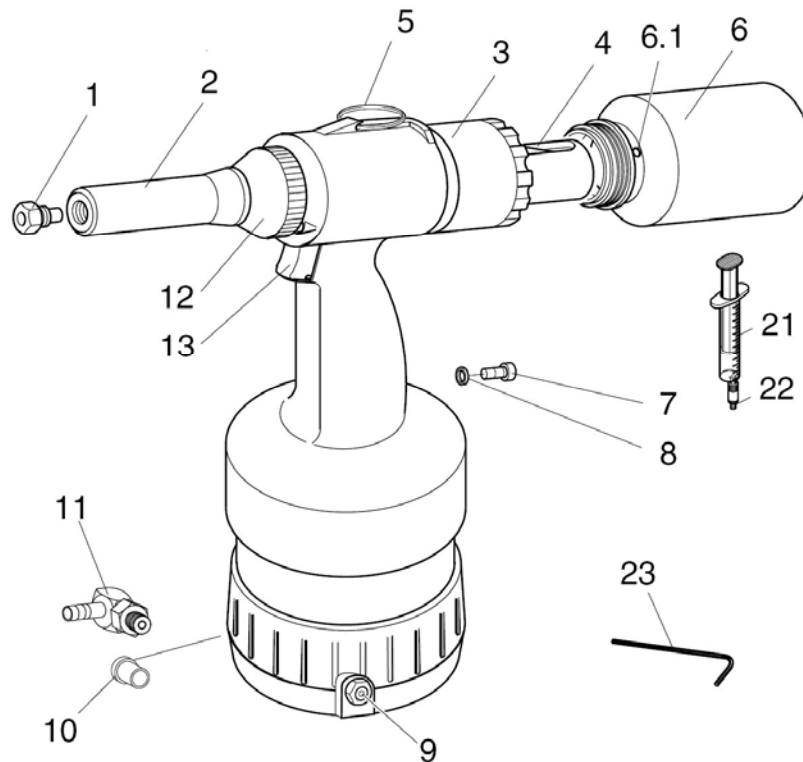
Уровень давления звука при работе устройства составляет менее 86дБ согласно стандартам ISO 10843 и DIN EN ISO 3744. Уровень вибрации, создаваемой устройством, находится в пределах 2,5 м/с<sup>2</sup> (ISO / FDIS 8662-11).

1. Перед началом работы ознакомьтесь с настоящей инструкцией и принципами работы заклепочного оборудования.
2. Заклепочный инструмент разработан и произведен согласно последним технологическим стандартам
3. Все необходимые действия для работы с инструментом приведены в инструкции. Пользователь имеет право производить лишь работы описанные здесь. Другие работы имеет право производить только специализированные сервисные центры.
4. Сервисные работы и техническое обслуживание устройства должны производиться в соответствии с данным руководством и требованиями техники безопасности.
5. Инструмент должен быть использован только как ручное оборудование и не должен быть встроен в другие конструкции, автоматические механизмы и прочее.
6. Клиент полностью ответственен за внесение любых изменений в конструкцию, неправильное обслуживание или ремонт, использование неоригинальных запчастей.
7. Ознакомьтесь с условиями гарантийного обслуживания инструмента.
8. Соблюдайте указания и рекомендации заводов-производителей заклепок по их установке.

- Новый (не бывший в эксплуатации) инструмент необходимо хранить в фабричной упаковке, в сухом, защищенном от пыли месте. Влажность и пыль могут повредить заклепочный инструмент.
- После длительного хранения (более 1-го года) необходимо смазать цанговый механизм инструмента (инструмент для вытяжных заклепок), а при хранении более 2-х лет необходимо сменить масло перед началом работы (пневмогидравлический инструмент) и проверить основные уплотнительные прокладки.
- Во избежание неправильной работы устройства следите за тем, чтобы его поверхность находилась в сухом, обезжиренном состоянии.
- Во избежание коррозии не используйте агрессивные жидкости при чистке устройства.

1. До начала работы рекомендуется ознакомиться с основными принципами работы с пневматическим инструментом и использования компрессорной линии.
2. Используйте воздушные шланги и переходники, разрешенные к использованию с рабочим давлением устройства и компрессора.
3. Отсоединяйте подводку сжатого воздуха только при выключенном компрессоре. Не оставляйте устройство, находящееся под давлением, на длительное время без присмотра.
4. Для работы инструмента используйте сухой, очищенный сжатый воздух. Влажность и грязь могут повредить инструмент. Воздух должен соответствовать классу 2 по стандарту ISO 8573-1.
5. Рабочее давление сжатого воздуха должно быть в пределах 0,5 – 0,7 МПа. Максимально допустимое давление составляет 0,8 МПа.
6. Не допускается использование инструмента во взрывоопасной среде.
7. Инструмент предназначен для работы в температурном диапазоне от +5°C до +45°C.
8. Рекомендуется использование инструмента только в хорошо проветриваемых помещениях (допускается наличие только естественной вентиляции).

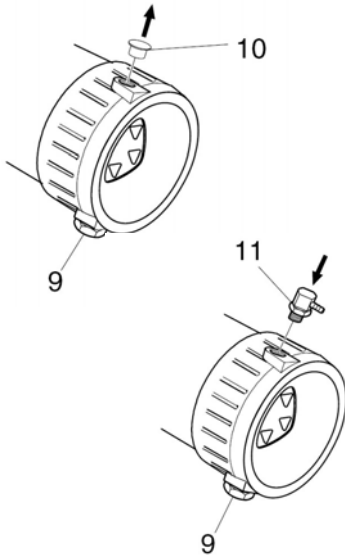
## Инструмент RL 40



1. Передняя насадка (сменная для различных диаметров)
2. Передняя трубка (расположение системы цангового механизма)
3. Корпус инструмента
4. Механизм предотвращения выбрасывания стержней без стержнесборника
5. Кольцо для подвеса инструмента
6. Стержнесборник
  - 6.1 Отверстия для выхода воздуха
7. Винт для доливания масла в гидравлическую систему
8. Уплотнительное кольцо
9. Аварийный клапан давления (регулируемый)
10. Пластиковая крышка
11. Угловой переходник для быстросъемного соединения
12. Система регулирования подсоса воздуха
13. Кнопка (курок)
  
21. Шприц для заправки маслом
22. Переходник для заправки маслом
23. Ключ шестигранный (SW 4)

## Подготовка инструмента к работе

1. Всегда перед началом работы проводите визуальный осмотр устройства на предмет внешних повреждений или утечки масла.
2. Подсоедините инструмент к системе сжатого воздуха



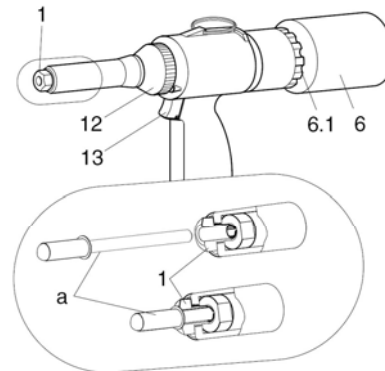
Вытащите пластиковую крышку (поз. № 10). Подсоедините с удобной стороны (под правую или левую руку) угловой переходник для быстросъемного соединения (поз. № 11) или переходник с гибкой трубкой – в зависимости от комплектации и регулируемый аварийный клапан давления (поз. № 9) с другой стороны. (R 1/4") к корпусу инструмента. Затяните ключом шестигранным SW 4 (поз. № 23) переходник и ключом SW 17 аварийный клапан, соблюдая момент затяжки 20 Нм. Подсоедините и разместите воздушный шланг в безопасном месте, таким образом исключив случайное выдергивание или обрыв шланга. (С инструментом можно использовать любой воздушный привод с внешней резьбой R 1/4" с номинальным диаметром Dn 6 мм в соответствии со стандартом ISO 228).

3. Позаботьтесь о том, чтобы устройство работало на чистом и сухом сжатом воздухе. Влага и пыль могут повредить пневмосистему инструмента. Используйте только сжатый воздух соответствующий классу 2 по ISO 8573-1.). Убедитесь, что рабочее давление соответствует норме 0,6 - 0,7 МПа ( 6 – 7 Атм.)
4. Проверьте правильность выбора передней насадки (поз. № 1) под заклепку, которую необходимо установить. (См. пункт «Смена передней насадки»).
5. Проверьте работу инструмента без заклепок. Необходимо несколько нажатий на кнопку – курок (поз. № 13). (См. пункт «Работа с инструментом»).

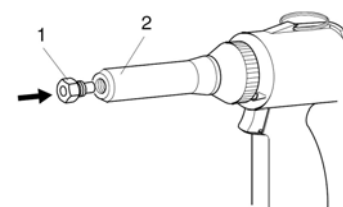
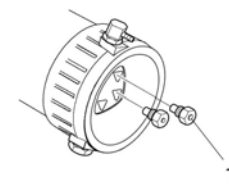
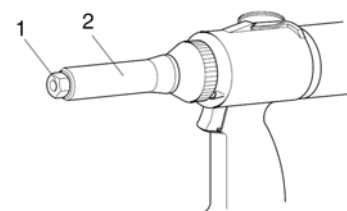
## Смена передней насадки

Для каждого конкретного типоразмера диаметров заклепок должна быть подобрана соответствующая насадка (передняя насадка – поз. № 1). Неправильный подбор насадки может привести к поломке зажимных губок – цанг, застреванию стержней и неправильной работе системы удаления стержней, поломке системы подсоса воздуха и др. Проверьте правильность выбора насадки перед началом работы!

**Внимание!** Подбор передней насадки (поз. № 1) зависит от диаметра стержня заклепки (поз. № «а»). Диаметр стержня может отличаться от стандартных размеров (зависит от завода – производителя). В этом случае рекомендуем подобрать переднюю насадку опытным путем.



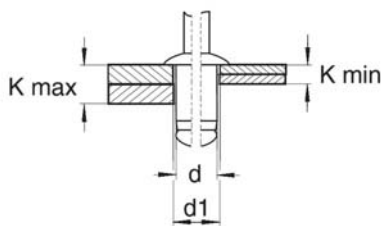
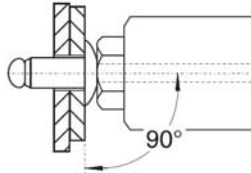
1. Извлеките переднюю насадку (поз. № 1) из держателя насадок на днище корпуса устройства с помощью пластикового ключа SW 11.
2. Перед установкой в держатель очистите насадку.
3. Выверните насадку (поз. № 1) из передней трубки (поз. № 2) и установите ее в держатель насадок.
4. Нажмите на кнопку-курок (поз. № 13) и держите его в нажатом состоянии (при подключенном инструменте к системе подачи сжатого воздуха). Установите необходимую насадку в переднюю трубку. Отпустите курок.
  - При отсоединенном инструменте от системы подачи сжатого воздуха при установке шестигранной насадки в переднюю насадку необходимо слегка надавить на насадку (поз. № 1), чтобы преодолеть сопротивление цанговой пружины. Не повредите резьбу при установке насадки.
5. Затяните переднюю насадку (поз. № 1) с помощью накидного ключа SW 11.



## Работа с инструментом

1. Внимание! Перед началом работы уточните диаметр отверстия под заклепку и диапазон толщин соединяемых материалов «k», обратившись к техническим характеристикам заклепок. Толщина материала (или материалов), на которые устанавливается заклепка, строго должна попадать под диапазон толщин, указанный в значениях для этой заклепки. Диаметр отверстия  $d_1$  должен быть на 0,1 – 0,2 мм больше диаметра заклепки  $d$  (если иное не оговорено в каталоге и технических характеристиках заклепки заводом – производителем).

$$d_1 = d + 0,2 \text{ мм}$$



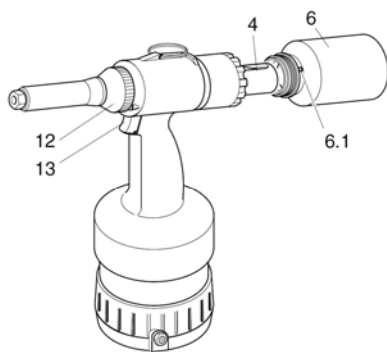
2. Проверьте правильность подбора передней насадки.

3. Подсоедините инструмент к системе подачи сжатого воздуха. Включите режим подсоса воздуха (регулировкой гайки поз. № 12). Возьмите пистолет в руку в таком положении, в каком собираетесь с ним работать, и отрегулируйте отсасывание затягиванием и отпусканием гайки регулировки подсоса воздуха (поз. № 12). Отрегулируйте отсасывание таким образом, чтобы заклепка придерживалась в насадке, в том числе и при наклоне насадки перпендикулярно земле. Воздух выбрасывается через отверстия в стержнесборнике.

4. Вставьте заклепку в переднюю насадку. Вставьте заклепку в заранее подготовленное отверстие строго перпендикулярно к поверхности материала и плотно прижмите. Заклепка должна устанавливаться строго под прямым углом ( $90^\circ$ ) к поверхности и материала.

5. Нажмите кнопку (поз. № 13) и держите в нажатом положении до тех пор, пока заклепка не будет установлена.

6. Отпустите кнопку. Оторванный стержень заклепки автоматически переместится в полость стержнесборника.



- В случае, если подсос воздуха не включен, поверните устройство таким образом, чтобы оторванный стержень выпал из насадки или провалился в емкость для оторванных стержней.
- После наполнения емкости для оторванных стержней до половины емкость снимите и очистите.
- В случае засорения отверстий для выброса воздуха (поз. № 6.1), во избежание поломки инструмента, прочистите их.
- Не используйте инструмент без стержнесборника. Из-за механизма предотвращения выбрасывания стержней без стержнесборника (поз. № 4) работа без стержнесборника может привести к поломке инструмента.

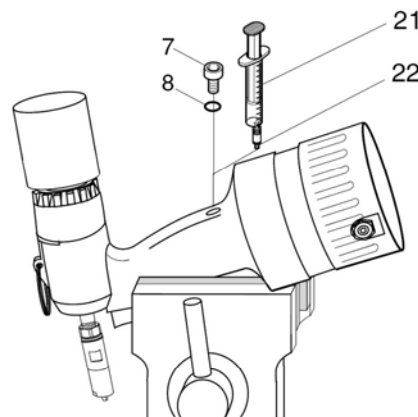
7. После окончания работы перекройте отсасывание и отсоедините пистолет от привода сжатого воздуха.

## Техническое обслуживание инструмента

Пользователь (человек, работающий с инструментом) должен производить только операции, описанные ниже, четко соблюдая последовательность действий и следуя рекомендациям. Остальные операции по обслуживанию или ремонту инструмента должны быть произведены специализированным сотрудником на заводе-изготовителе или на сервисном центре регионального представительства завода-изготовителя.

### **А) Доливание гидравлического масла в систему**

1. Отсоедините инструмент от системы подачи сжатого воздуха.
2. Открутите переднюю трубку ключом SW 22 и осторожно снимите ее.
3. Инструмент зажмите горизонтально в тисках.
4. Имбуссовым (вставным) шестигранным ключом SW 4 открутите винт для доливания масла (поз. № 7).
5. В отверстие в корпусе инструмента рукой вкрутите переходник для доливания масла (поз. № 22).
6. В шприц (поз. № 21) наберите гидравлическое масло (ISO VG 32) и вставьте его в переходник для доливания масла.
7. Сильным нажатием на шприц долейте гидравлическое масло в систему.
8. Выньте шприц и выкрутите переходник для доливания масла.
9. Закрутите винт для доливания масла и затяните его имбуссовым шестигранным ключом SW 4, соблюдая момент затяжки 4 Нм.
10. После доливания масла, убедитесь что расстояние между корпусом инструмента и лицевой стороной конусной гайки составляет необходимое (см. пункт «Регулировка положения цангового механизма»).
11. Осторожно наденьте переднюю трубку (не повредите резиновую прокладку /поз. № 19/, в случае повреждения данную прокладку необходимо заменить). Закрутите переднюю трубку в корпусе инструмента ключом SW 22, соблюдая момент затяжки 7 Нм.
12. Подсоедините инструмент к системе подачи сжатого воздуха.
13. Проверьте работу инструмента установкой нескольких заклепок.



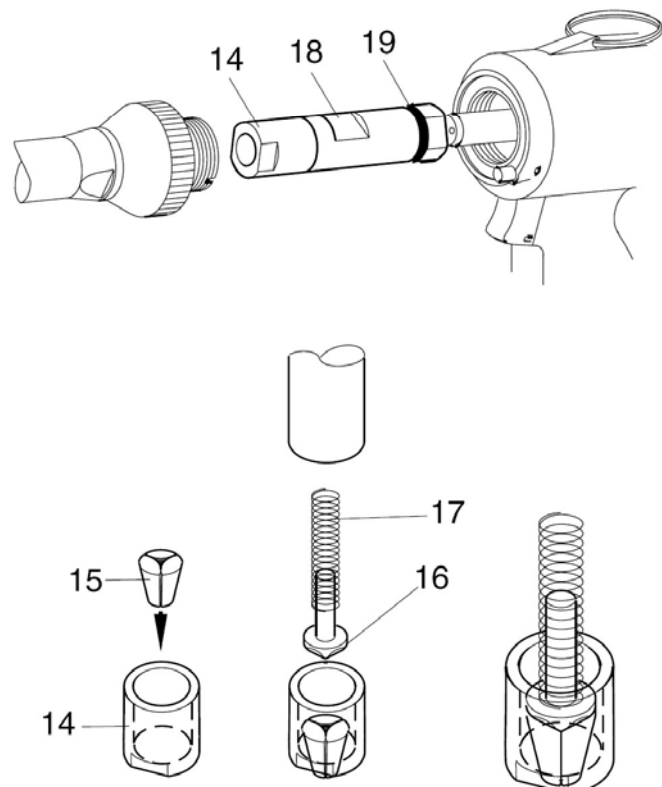


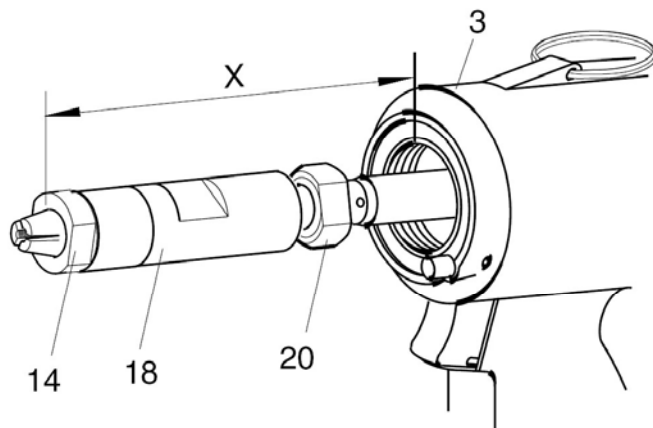
## **В) Замена цанг (зажимных губок)**

*Цанги подвергаются механическому естественному износу и периодически требуется замена их на новые. Они должны быть заменены на новые как только перестанут захватывать стержень заклепки должным образом (начнется проскальзывание стержня в зажимных губках).*

1. Отсоедините инструмент от системы подачи сжатого воздуха.
2. Открутите переднюю трубку ключом SW 22 и осторожно снимите ее.
3. Открутите конусную гайку (поз. № 14) ключом SW 15, при откручивании конусной гайки придерживайте цанговую втулку (поз. № 18) ключом SW 15.
4. Выкрутите конусную гайку и вытащите изношенные цанги (поз. № 15), придерживая пружину с направляющей трубкой.
5. Слегка смажьте маслом цанги и вставьте их в конусную гайку.
6. Закрутите конусную гайку с цангами в цанговую втулку и дотяните гайку ключом SW 15, При затягивании придерживайте ключом SW 15 цанговую втулку. (При правильной установке цанги должны выступать из конусной гайки на одинаковую длину).
7. После установки убедитесь что расстояние между корпусом инструмента и лицевой стороной конусной гайки составляет необходимое (см. пункт «Регулировка положения цангового механизма»).
8. Осторожно наденьте переднюю трубку (не повредите резиновую прокладку /поз. № 19/, в случае повреждения данную прокладку необходимо заменить). Закрутите переднюю трубку в корпусе инструмента ключом SW 22, соблюдая момент затяжки 7 Нм.

- |                         |
|-------------------------|
| 14. Конусная гайка      |
| 15. Цанги               |
| 16. Направляющая трубка |
| 17. Пружина             |
| 18. Цанговая втулка     |
| 19. Резиновая прокладка |





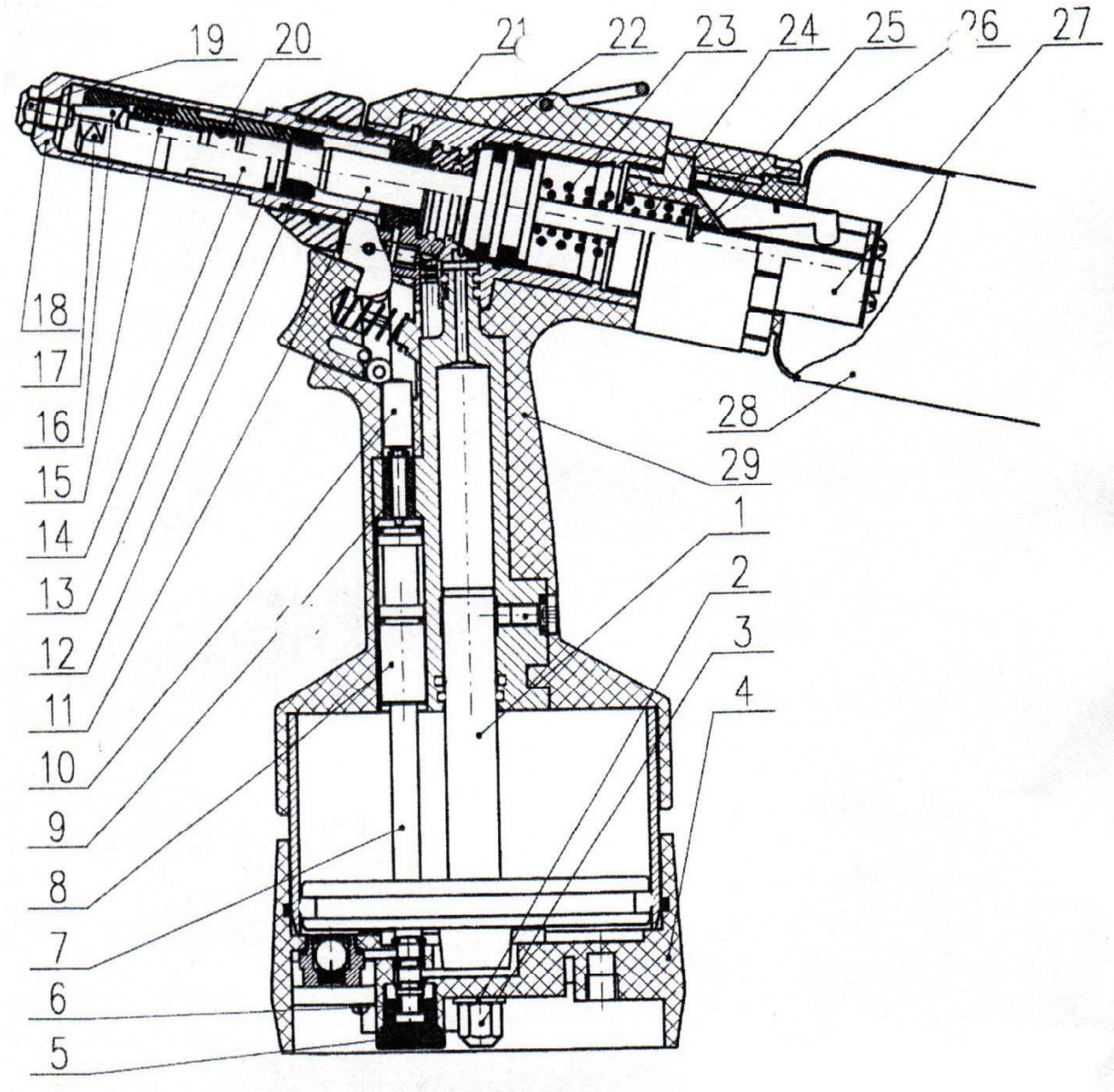
- |                         |
|-------------------------|
| 3. Корпус инструмента   |
| 14. Конусная гайка      |
| 18. Цанговая втулка     |
| 19. Резиновая прокладка |
| 20. Контргайка          |

### С) Регулировка положения цангового механизма

*Первоначально регулировка выполнена заводом – изготовителем. Однако, рекомендуется периодически проверять данную регулировку (см. пункт 2), а также производить ее после замены цанг (или других частей цангового механизма). Перед началом регулировки необходимо долить масло в гидравлическую систему.*

1. Отсоедините инструмент от системы подачи сжатого воздуха.
2. Открутите переднюю трубку ключом SW 22 и осторожно снимите ее.
3. Измерьте размер X (см. рисунок). Расстояние между корпусом инструмента (поз. № 3) и лицевой стороной конусной гайки (поз. № 14) должно составлять 79 мм.
4. Отпустите контргайку (поз. № 20) ключом SW 15, при откручивании контргайки придерживайте цанговую втулку (поз. № 18) ключом SW 15.
5. Крутя цанговую втулку по часовой или против часовой стрелки, добейтесь требуемого расстояния  $X = 79$  мм.
6. Затяните контргайку ключом SW 15 соблюдая момент затяжки 15 Нм.
7. Осторожно наденьте переднюю трубку (не повредите резиновую прокладку /поз. № 19/, в случае повреждения данную прокладку необходимо заменить). Закрутите переднюю трубку в корпусе инструмента ключом SW 22, соблюдая момент затяжки 7 Нм.

**Схема строения инструмента RL 40**



**Запасные части для инструмента RL 40***К рисунку на стр. 11*

№	Артикул
1	20-0163
2	30-0089
3	30-0106
4	20-0030
5	20-0062
6	30-0143
7	20-0078
8	20-0012
9	20-0060
10	20-0170
11	20-0028
12	10-0104
13	30-0202
14	10-0196
15	10-0101
16	30-0275
17	10-0195
18	20-0100
19	10-0054
20	30-0150
21	20-0059
22	20-0025
23	30-0146
24	30-0148
25	30-0265
26	10-0499
27	20-0010
28	10-0706
29	20-0029

***Передние насадки***

Диаметр заклепок	Артикул
3,0 / 3,2	10-0051
4,0	10-0052
4,8 / 5,0	10-0053
6,0	10-0054
6,4 / 8,0	10-0098

***Цанги***

Артикул
30-0275



**RIVETEC s.r.o.**  
**Albrechtice nad Vltavou 16**  
**398 16 Albrechtice nad Vltavou**  
**Česká republika**



**Tel: +420 382 206 711**  
**Fax: +420 382 206 719**



[info@rivetec.cz](mailto:info@rivetec.cz)  
[www.rivetec.cz](http://www.rivetec.cz)

